

Keilriemen und Keilriemenscheiben

Lieferprogramm 2012



KeilriemenExpress

Tabellen Umrechnungswerte

Hochleistungs-Schmalkeilriemen DIN 7753 Teil 1 / ISO 4184

Profil	Querschnitt b x h	Untere Riemen- breite b _u ~	Richt- breite b _d	Riemenlängen				Empfohlener Mindest- Scheiben- durchmesser (mm)	Meter- Gewicht (=kg/m)
				Nenn- länge	Außen- länge La	Richt- länge Ld	Innen- länge Li		
SPZ	9,7 x 8	4,2	8,5	Richt- länge Ld	La ~ Ld + 13 La ~ Li + 51	-	Li ~ Ld - 38 Li ~ La - 51	63	0,074
SPA	12,7 x 10	5,8	11,0		La ~ Ld + 18 La ~ Li + 63	-	Li ~ Ld - 45 Li ~ La - 63	90	0,123
SPB	16,3 x 13	7,3	14,0		La ~ Ld + 22 La ~ Li + 82	-	Li ~ Ld - 60 Li ~ La - 82	140	0,195
SPC	22,0 x 18	9,6	19,0		La ~ Ld + 30 La ~ Li + 113	-	Li ~ Ld - 83 Li ~ La - 113	224	0,377

Hochleistungs-Schmalkeilriemen USA-Standard RMA/MPTA

3V/9N	9,0 x 8	4,2	-	Außen- länge La	-	Ld ~ La - 4*	Li ~ La - 42	Außen- durch- messer d _a	63	0,074
5V/15N	15,0 x 13	7,3	-		-	Ld ~ La - 11*	Li ~ La - 71		140	0,195
8V/25N	25,0 x 23	9,6	-		-	-	Li ~ La - 120		315	0,575

* Der Umrechnungswert Ld auf La wird verwendet, wenn ein Profil nach DIN 7753 Teil 1/ISO 4184 durch ein entsprechendes Profil nach RMA/MPTA ausgetauscht wird

Hochleistungs-Schmalkeilriemen - flankenoffen, formgezahnt - DIN 7753 Teil 1

XPZ	9,7 x 8	4,2	8,5	Richt- länge Ld	La ~ Ld + 13 La ~ Li + 51	-	Li ~ Ld - 38 Li ~ La - 51	Richt- durch- messer d _d	56	0,065
XPA	12,7 x 10	5,8	11,0		La ~ Ld + 18 La ~ Li + 63	-	Li ~ Ld - 45 Li ~ La - 63		71	0,111
XPB	16,3 x 13	7,3	14,0		La ~ Ld + 22 La ~ Li + 82	-	Li ~ Ld - 60 Li ~ La - 82		112	0,183
XPC	22,0 x 18	9,6	19,0		La ~ Ld + 30 La ~ Li + 113	-	Li ~ Ld - 83 Li ~ La - 113		180	0,340

Schmalkeilriemen - flankenoffen, formgezahnt - USA-Standard RMA/MPTA

3VX/9NX	9,0 x 8	4,2	-	Außen- länge La	-	Ld ~ La - 4*	Li ~ La - 42	Außen- durch- messer d _a	56	0,065
5VX/15NX	15,0 x 13	7,3	-		-	Ld ~ La - 11*	Li ~ La - 71		112	0,183

Keilriemen - flankenoffen, formgezahnt

ZX/X10	10,0 x 6	5,9	8,5	Richt- länge Ld	La ~ Li + 38 La ~ Ld + 16	-	Li ~ Ld - 22 Li ~ La - 38	Richt- durch- messer d _d	40	0,062
AX/X13	13,0 x 8	7,5	11,0		La ~ Li + 50 La ~ Ld + 20	-	Li ~ Ld - 30 Li ~ La - 50		63	0,099
BX/X17	17,0 x 11	9,4	14,0		La ~ Li + 69 La ~ Ld + 29	-	Li ~ Ld - 40 Li ~ La - 69		90	0,165
CX/X22	22,0 x 14	12,3	19,0		La ~ Li + 88 La ~ Ld + 30	-	Li ~ Ld - 58 Li ~ La - 88		140	0,276

Klassische Keilriemen DIN 2215 / ISO 4184

5	5,0 x 3	2,8	4,2	Richt- länge Ld	La ~ Li + 19 La ~ Ld + 8	Ld ~ Li + 11 Ld ~ La - 8	-	Richt- durch- messer d _d	20	0,018
Y/6	6,0 x 4	3,3	5,3		La ~ Li + 25 La ~ Ld + 10	Ld ~ Li + 15 Ld ~ La - 10	-		28	0,026
8	8,0 x 5	4,5	6,7		La ~ Li + 31 La ~ Ld + 12	Ld ~ Li + 19 Ld ~ La - 12	-		40	0,042
Z/10	10,0 x 6	5,9	8,5		La ~ Li + 38 La ~ Ld + 16	Ld ~ Li + 22 Ld ~ La - 16	-		50	0,064
A/13	13,0 x 8	7,5	11,0		La ~ Li + 50 La ~ Ld + 20	Ld ~ Li + 30 Ld ~ La - 20	-		71	0,109
B/17	17,0 x 11	9,4	14,0		La ~ Li + 69 La ~ Ld + 29	Ld ~ Li + 40 Ld ~ La - 29	-		112	0,196
20	20,0 x 12,5	11,4	17,0		La ~ Li + 79 La ~ Ld + 31	Ld ~ Li + 48 Ld ~ La - 31	-		160	0,266
C/22	22,0 x 14	12,3	19,0		La ~ Li + 88 La ~ Ld + 30	Ld ~ Li + 58 Ld ~ La - 30	-		180	0,324
25	25,0 x 16	14,0	21,0		La ~ Li + 100 La ~ Ld + 39	Ld ~ Li + 61 Ld ~ La - 39	-		250	0,420
D/32	32,0 x 20	18,2	27,0		La ~ Li + 126 La ~ Ld + 51	Ld ~ Li + 75 Ld ~ La - 51	-		355	0,668
E/40	40,0 x 25	22,8	32,0		La ~ Li + 157 La ~ Ld + 77	Ld ~ Li + 80 Ld ~ La - 77	-		500	0,958



Hochleistungs - Schmalkeilriemen DIN 7753/ ISO 4184 - ummantelt

High Capacity Narrow V- Belts DIN 7753/ ISO 4184 - wrapped

SPZ			AV 10/9,5			SPA			AV 13/12,5		
LW/LD= Richtlänge pitch length mm	LA= Außenlänge outside length mm		LW/LD= Richtlänge pitch length mm	LA= Außenlänge outside length mm		LW/LD= Richtlänge pitch length mm	LA= Außenlänge outside length mm		LW/LD= Richtlänge pitch length mm	LA= Außenlänge outside length mm	
487	500		1462	1475		732	750				
512	525		1487	1500		757	775				
562	575		1500	1513		782	800				
587	600		1512	1525		800	818				
612	625		1537	1550		807	825				
630	643		1562	1575		832	850				
637	650		1587	1600		850	868				
662	675		1600	1613		857	875				
670	685		1612	1625		882	900				
687	700		1637	1650		900	918				
710	725		1662	1675		907	925				
722	735		1687	1700		932	950				
737	750		1700	1713		950	968				
750	763		1712	1725		957	975				
762	775		1737	1750		982	1000				
772	785		1762	1775		1000	1018				
787	800		1787	1800		1007	1025				
800	813		1800	1813		1032	1050				
812	825		1812	1825		1042	1060				
825	838		1837	1850		1060	1075				
837	850		1862	1875		1082	1100				
850	864		1887	1900		1107	1125				
862	875		1900	1913		1120	1138				
875	888		1912	1925		1132	1150				
887	900		1937	1950		1157	1175				
900	913		1962	1975		1180	1200				
912	925		1987	2000		1207	1225				
925	940		2000	2013		1232	1250				
937	950		2037	2050		1250	1268				
950	965		2062	2075		1257	1275				
962	975		2087	2100		1272	1290				
987	1000		2120	2133		1282	1300				
1000	1016		2137	2150		1307	1325				
1012	1025		2187	2200		1320	1338				
1024	1037		2207	2220		1332	1350				
1037	1050		2240	2253		1357	1375				
1047	1060		2287	2300		1382	1400				
1060	1075		2360	2373		1400	1418				
1077	1090		2500	2513		1407	1425				
1087	1100		2650	2663		1432	1450				
1112	1125		2800	2813		1457	1475				
1120	1133		3000	3013		1482	1500				
1137	1150		3150	3163		1500	1518				
1150	1163		3350	3363		1507	1525				
1162	1175		3550	3563		1532	1550				
1180	1193					1557	1575				
1187	1200					1582	1600				
1202	1215					1600	1618				
1212	1225					1607	1625				
1227	1240					1632	1650				
1237	1250					1657	1675				
1250	1263					1682	1700				
1262	1275					1700	1718				
1287	1300					1707	1725				
1312	1325					1732	1750				
1320	1333					1757	1775				
1329	1342					1782	1800				
1337	1350					1800	1818				
1362	1375					1807	1825				
1387	1400					1832	1850				
1400	1413					1857	1875				
1412	1425					1882	1900				
1437	1450					1900	1918				

Gewicht/ weight = 0,119 kg/m



Hochleistungs - Schmalkeilriemen DIN 7753/ ISO 4184 - ummantelt
High Capacity Narrow V- Belts DIN 7753/ ISO 4184 - wrapped

SPA		AV 13/12,5	Profil/ Section SPB		Profil/ Section SPB	
LW/LD= Richtlänge pitch length mm		LA= Außenlänge outside length mm	LW/LD= Richtlänge pitch length mm		LW/LD= Richtlänge pitch length mm	
1907		1925	1250		7100	
1932		1950	1320		7500	
1957		1975	1350		8000	
1982		2000	1400			
2000		2018	1450			
					Gewicht/ weight = 0,194 kg/m	
2032		2050	1500			
2057		2075	1550			
2082		2100	1600			
2120		2138	1650			
2132		2150	1700			
					Profil/ Section SPC	
2182		2200	1750		LW/LD= Richtlänge pitch length mm	
2207		2225	1800			
2232		2250	1850			
2240		2258	1900			
2282		2300	1950			
2300		2318	2000		2000	
2307		2325	2020		2120	
2332		2350	2060		2240	
2360		2378	2120		2360	
2382		2400	2150		2500	
2432		2450	2180		2650	
2482		2500	2240		2800	
2500		2518	2285		3000	
2532		2550	2360		3150	
2557		2575	2391		3250	
2582		2600	2410		3350	
2607		2625	2430		3550	
2632		2650	2500		3620	
2650		2668	2530		3750	
2682		2700	2550		4000	
2732		2750	2580		4250	
2782		2800	2600		4400	
2800		2818	2650		4500	
2832		2850	2680		4750	
2865		2883	2730		5000	
2882		2900	2800		5300	
2900		2918	2850		5600	
2932		2950	2900		6000	
2982		3000	3000		6300	
3000		3018	3070		6700	
3032		3050	3150		7100	
3082		3100	3170		7500	
3150		3168	3250		8000	
3182		3200	3350		8500	
3250		3268	3450		9000	
3282		3300	3485		9500	
3350		3368	3550		10000	
3382		3400	3650		10600	
3450		3468	3750		11200	
3482		3500	3870		11800	
3550		3568	4000		12500	
3632		3650	4060			
3650		3668	4250			
3750		3768	4370			
4000		4018	4500			
4250		4268	4750			
4500		4518	4870			
			5000			
			5300			
			5600			
			6000			
			6300			
			6700			
Gewicht/ weight = 0,119 kg/m			Gewicht/ weight = 0,194 kg/m		Gewicht/ weight = 0,360 kg/m	



Klassische Keilriemen DIN 2215/ ISO 4184 - ummantelt

Classical Section V - Belts DIN 2215/ ISO 4184 - wrapped

Profil/ Section Z / 10 x 6 mm				Profil/ Section A / 13 x 8 mm			
Code - Nr.	Richtlänge pitch length ISO / LD mm	Innenlänge inside length mm	Stück piece Euro	Code - Nr.	Richtlänge pitch length ISO / LD mm	Innenlänge inside length mm	Stück piece Euro
Z 56	1444	1422		A 16	437	407	
Z 56 1/2	1457	1435		A 18	487	457	
Z 57	1472	1450		A 19	510	480	
Z 58	1497	1475		A 20	538	508	
Z 59	1522	1500		A 21	565	535	
Z 60	1546	1524		A 22	590	560	
Z 61	1572	1550		A 22 1/2	605	575	
Z 62	1597	1575		A 23	615	585	
Z 63	1622	1600		A 23 1/2	630	600	
Z 64	1648	1626		A 24	640	610	
Z 65	1673	1651		A 24 1/2	660	630	
Z 66	1697	1675		A 25	665	635	
Z 67	1722	1700		A 25 1/2	680	650	
Z 68	1747	1725		A 26	690	660	
Z 69	1772	1750		A 26 1/2	700	670	
Z 70	1797	1775		A 27	716	686	
Z 71	1822	1800		A 27 1/2	730	700	
Z 73	1872	1850		A 28	740	710	
Z 75	1922	1900		A 29	760	730	
Z 78	1997	1975		A 29 1/2	780	750	
Z 79	2022	2000		A 30	797	767	
Z 83 1/2	2142	2120		A 30 1/2	805	775	
Z 88	2262	2240		A 31	817	787	
Z 93	2382	2360		A 31 1/2	830	800	
Z 98 1/2	2522	2500		A 32	843	813	
				A 32 1/2	855	825	
				A 33	871	841	
				A 33 1/2	880	850	
				A 34	893	863	
				A 34 1/2	905	875	
				A 35	919	889	
				A 35 1/2	930	900	
				A 36	944	914	
				A 36 1/2	955	925	
				A 37	970	940	
				A 37 1/2	980	950	
				A 38	995	965	
				A 38 1/2	1005	975	
				A 39	1020	990	
				A 39 1/2	1030	1000	
				A 40	1040	1016	
				A 40 1/2	1060	1030	
				A 41	1071	1041	
				A 41 1/2	1080	1050	
				A 42	1090	1060	
				A 42 1/2	1105	1075	
				A 43	1120	1090	
				A 43 ¼	1130	1100	
				A 43 1/2	1135	1105	
				A 44	1150	1120	
				A 45	1173	1143	
				A 45 1/2	1180	1150	
				A 46	1198	1168	
				A 46 1/2	1210	1180	
				A 47	1220	1190	
				A 47 1/2	1230	1200	
				A 48	1245	1215	
				A 48 1/2	1255	1225	
				A 48 ¾	1270	1240	
				A 49	1280	1250	
				A 50	1300	1270	
				A 51	1330	1300	
				A 52	1350	1320	
				A 53	1380	1350	
				A 54	1405	1375	

Gewicht/ weight = 0,065 kg/m

Gewicht/ weight = 0,112 kg/m



Klassische Keilriemen DIN 2215/ ISO 4184 - ummantelt

Classical Section V - Belts DIN 2215/ ISO 4184 - wrapped

Profil/ Section A / 13 x 8 mm				Profil/ Section B / 17 x 11 mm			
Code - Nr.	Richtlänge pitch length ISO / LD mm	Innenlänge inside length mm		Code - Nr.	Richtlänge pitch length ISO / LD mm	Innenlänge inside length mm	
A 55	1430	1400		B 22 1/2	610	570	
A 56	1452	1422		B 24	655	615	
A 57	1480	1450		B 25	670	630	
A 58	1505	1475		B 25 1/2	690	650	
A 59	1530	1500		B 26 1/2	710	670	
A 60	1555	1525		B 27	726	686	
A 61	1580	1550		B 28	750	710	
A 62	1605	1575		B 28 1/2	765	725	
A 63	1630	1600		B 29 1/2	790	750	
A 64	1655	1625		B 30	802	762	
A 65	1680	1650		B 30 1/2	815	775	
A 66	1706	1676		B 31	827	787	
A 67	1730	1700		B 31 1/2	840	800	
A 68	1755	1725		B 32	853	813	
A 69	1780	1750		B 32 1/2	865	825	
A 70	1805	1775		B 33	876	836	
A 71	1830	1800		B 33 1/2	890	850	
A 72	1855	1825		B 34	904	864	
A 73	1884	1854		B 34 1/2	915	875	
A 74	1910	1880		B 35	929	889	
A 75	1930	1900		B 35 1/2	940	900	
A 76	1960	1930		B 36	954	914	
A 77	1986	1956		B 36 1/2	965	925	
A 78	2010	1980		B 37	980	940	
A 79	2030	2000		B 37 1/2	990	950	
A 80	2062	2032		B 38	1005	965	
A 81	2090	2060		B 38 1/2	1015	975	
A 82	2113	2083		B 39	1030	990	
A 83	2130	2100		B 39 1/2	1040	1000	
A 83 1/2	2150	2120		B 40	1056	1016	
A 84	2164	2134		B 40 1/2	1070	1030	
A 84 1/2	2180	2150		B 41	1080	1040	
A 85	2190	2160		B 41 1/2	1090	1050	
A 86	2215	2185		B 42	1100	1060	
A 86 1/2	2230	2200		B 42 1/2	1115	1075	
A 87	2240	2210		B 43	1130	1090	
A 87 1/2	2250	2220		B 43 1/2	1140	1100	
A 88	2270	2240		B 44	1160	1120	
A 89	2290	2260		B 45	1190	1150	
A 90	2316	2286		B 45 1/2	1203	1163	
A 93	2390	2360		B 46	1215	1175	
A 96	2468	2438		B 46 1/2	1220	1180	
A 97	2494	2464		B 47	1230	1190	
A 98 1/2	2530	2500		B 47 1/2	1240	1200	
A 100	2570	2540		B 48	1255	1215	
A 102	2621	2591		B 48 1/2	1265	1225	
A 104	2680	2650		B 49	1290	1250	
A 105	2697	2667		B 50	1315	1275	
A 107	2755	2725		B 51	1340	1300	
A 108	2773	2743		B 52	1360	1320	
A 110	2830	2800		B 52 1/2	1375	1335	
A 112	2875	2845		B 53	1390	1350	
A 118	3030	3000		B 53 1/2	1400	1360	
A 120	3078	3048		B 54	1412	1372	
A 124	3180	3150		B 55	1440	1400	
A 128	3280	3250		B 56	1462	1422	
A 132	3380	3350		B 57	1490	1450	
A 136	3484	3454		B 58	1513	1473	
A 148	3780	3750		B 61	1590	1550	
A 157 1/2	4030	4000		B 62	1615	1575	
A 167	4280	4250		B 63	1640	1600	
A 187	4780	4750		B 64	1665	1625	
A 197	5030	5000		B 65	1690	1650	
				B 66	1716	1676	
				B 67	1740	1700	

Gewicht/ weight = 0,112 kg/m

Gewicht/ weight = 0,198 kg/m



Klassische Keilriemen DIN 2215/ ISO 4184 - ummantelt

Classical Section V - Belts DIN 2215/ ISO 4184 - wrapped

Profil/ Section B / 17 x 11 mm				Profil/ Section B / 17 x 11 mm			
Code - Nr.	Richtlänge pitch length ISO / LD mm	Innenlänge inside length mm		Code - Nr.	Richtlänge pitch length ISO / LD mm	Innenlänge inside length mm	
B 68	1765	1725		B 142	3640	3600	
B 69	1790	1750		B 144	3698	3658	
B 69 1/2	1801	1761		B 146	3740	3700	
B 70	1815	1775		B 148	3790	3750	
B 71	1840	1800		B 151 1/2	3890	3850	
B 72	1869	1829		B 155 1/2	3990	3950	
B 73	1890	1850		B 157 1/2	4040	4000	
B 74	1920	1880		B 162	4155	4115	
B 75	1940	1900		B 165	4240	4200	
B 76	1970	1930		B 167	4290	4250	
B 77	1990	1950		B 173	4435	4395	
B 78	2021	1981		B 175	4490	4450	
B 79	2040	2000		B 177	4540	4500	
B 80	2072	2032		B 180	4612	4572	
B 81	2100	2060		B 187	4790	4750	
B 82	2123	2083		B 195	4993	4953	
B 83	2140	2100		B 197	5040	5000	
B 83 1/2	2160	2120		B 208 1/2	5340	5300	
B 84	2170	2130		B 210	5374	5334	
B 85	2200	2160		B 220 1/2	5640	5600	
B 86	2225	2185		B 236	6040	6000	
B 86 1/2	2240	2200		B 248	6340	6300	
B 87	2550	2210		B 256	6540	6500	
B 88	2280	2240		B 264	6740	6700	
B 89	2300	2260		B 276	7040	7000	
B 90	2326	2286		B 279 1/2	7140	7100	
B 90 1/2	2340	2300					
B 91	2350	2310					
B 92	2370	2330					
B 93	2400	2360					
B 94	2420	2380					
B 94 1/2	2440	2400					
B 95	2453	2413					
B 96	2478	2438					
B 96 1/2	2490	2450					
B 97	2505	2465					
B 98	2530	2490					
B 98 1/2	2540	2500					
B 99	2560	2520					
B 100	2580	2540					
B 101	2610	2570					
B 102	2640	2600					
B 103	2665	2625					
B 104	2690	2650					
B 105	2707	2667					
B 106	2740	2700					
B 108	2790	2750					
B 110	2840	2800					
B 112	2885	2845					
B 114	2940	2900					
B 116	2990	2950					
B 118	3040	3000					
B 120	3088	3048					
B 122	3140	3100					
B 124	3190	3150					
B 126	3240	3200					
B 128	3290	3250					
B 130	3340	3300					
B 132	3390	3350					
B 134	3440	3400					
B 135	3470	3430					
B 136	3490	3450					
B 138	3540	3500					
B 140	3590	3550					

Gewicht/ weight = 0,198 kg/m



Klassische Keilriemen DIN 2215/ ISO 4184 - ummantelt

Classical Section V - Belts DIN 2215/ ISO 4184 - wrapped

Profil/ Section 20 x 12,5 mm				Profil/ Section C / 22 x 14 mm			
Code - Nr.	Richtlänge pitch length ISO / LD mm	Innenlänge inside length mm		Code - Nr.	Richtlänge pitch length ISO / LD mm	Innenlänge inside length mm	
	950	900		C 39 1/2	1058	1000	
	1000	950		C 43	1148	1090	
	1025	975		C 46 1/2	1238	1180	
	1050	1000		C 47	1258	1200	
	1080	1030		C 47 1/2	1273	1215	
	1110	1060		C 48	1278	1220	
	1170	1120		C 49	1308	1250	
	1200	1150		C 51	1353	1295	
	1230	1180		C 52	1378	1320	
	1250	1200		C 53	1408	1350	
	1265	1215		C 54	1433	1375	
	1300	1250		C 55	1458	1400	
	1325	1275		C 56	1483	1425	
	1350	1300		C 57	1508	1450	
	1370	1320		C 59	1558	1500	
	1400	1350		C 60	1582	1524	
	1450	1400		C 61	1608	1550	
	1500	1450		C 62	1632	1574	
	1550	1500		C 63	1658	1600	
	1600	1550		C 65	1708	1650	
	1650	1600		C 66	1733	1675	
	1700	1650		C 67	1758	1700	
	1750	1700		C 68	1785	1727	
	1800	1750		C 69	1808	1750	
	1825	1775		C 70	1836	1778	
	1850	1800		C 71	1858	1800	
	1925	1875		C 72	1883	1825	
	1950	1900		C 73	1908	1850	
	1975	1925		C 74	1933	1875	
	2000	1950		C 75	1958	1900	
	2050	2000		C 77	2008	1950	
	2100	2050		C 79	2058	2000	
	2170	2120		C 80	2083	2025	
	2250	2200		C 81	2118	2060	
	2290	2240		C 83	2158	2100	
	2410	2360		C 83 1/2	2178	2120	
	2550	2500		C 85	2217	2159	
	2650	2600		C 87	2268	2210	
	2700	2650		C 87 1/2	2278	2220	
	2850	2800		C 88	2298	2240	
	2950	2900		C 90	2344	2286	
	3050	3000		C 93	2418	2360	
	3200	3150		C 95	2478	2420	
	3300	3250		C 96	2496	2438	
	3400	3350		C 96 1/2	2508	2450	
	3500	3450		C 98 1/2	2558	2500	
	3600	3550		C 99 1/2	2583	2525	
	3700	3650		C 100	2598	2540	
	3800	3750		C 101	2618	2560	
	4050	4000		C 102	2658	2600	
	4300	4250		C 104	2708	2650	
	4550	4500		C 105	2725	2667	
	4800	4750		C 108	2808	2750	
	5050	5000		C 110	2858	2800	
	5350	5300		C 112	2903	2845	
	5650	5600		C 116	3008	2950	
	6050	6000		C 117	3023	2965	
	6350	6300		C 118	3058	3000	
	6750	6700		C 120	3106	3048	
	7150	7100		C 124	3208	3150	
	7550	7500		C 128	3308	3250	
	8050	8000		C 132	3408	3350	
				C 136	3508	3450	
				C 140	3608	3550	
				C 142	3658	3600	
Gewicht/ weight = 0,268 kg/m				Gewicht/ weight = 0,330 kg/m			



Hochleistungs - Schmalkeilriemen Rex - flankenoffen, formgezahnt

High Capacity Narrow V-Belts Rex - raw edge, moulded cogged

XPZ			XPZ			XPA		
LW/LD= Richtlänge pitch length mm	AVX 10/ 9,5 LA= Außenlänge outside length mm		LW/LD= Richtlänge pitch length mm	AVX 10/ 9,5 LA= Außenlänge outside length mm		LW/LD= Richtlänge pitch length mm	AVX 13/ 12,5 LA= Außenlänge outside length mm	
562	575		1262	1275		582	600	
587	600		1287	1300		657	675	
592	605		1312	1325		682	700	
602	615		1320	1333		707	725	
612	625		1327	1340		732	750	
622	635		1337	1350		757	775	
630	643		1362	1375		782	800	
637	650		1387	1400		800	818	
662	675		1400	1413		807	825	
670	685		1412	1425		832	850	
682	695		1437	1450		850	868	
687	700		1462	1475		857	875	
697	710		1487	1500		882	900	
710	725		1500	1513		900	918	
717	730		1512	1525		907	925	
722	735		1537	1550		932	950	
737	750		1562	1575		950	968	
750	763		1587	1600		957	975	
762	775		1600	1613		982	1000	
772	785		1612	1625		1000	1018	
787	800		1637	1650		1007	1025	
800	813		1662	1675		1012	1030	
812	825		1687	1700		1032	1050	
825	838		1700	1713		1042	1060	
837	850		1737	1750		1060	1075	
850	864		1750	1763		1082	1100	
857	870		1762	1775		1107	1125	
862	875		1787	1800		1120	1138	
875	888		1800	1813		1132	1150	
887	900		1887	1900		1157	1175	
892	905		1900	1913		1180	1200	
900	913		1937	1950		1207	1225	
912	925		2000	2013		1232	1250	
917	930		2120	2133		1250	1268	
922	935		2240	2253		1257	1275	
925	940		2360	2373		1282	1300	
937	950		2500	2513		1307	1325	
947	960		2650	2663		1320	1338	
950	965		2800	2813		1332	1350	
957	970		3000	3013		1357	1375	
962	975		3150	3163		1382	1400	
967	980		3350	3363		1400	1418	
977	990		3550	3563		1407	1425	
987	1000					1432	1450	
992	1005					1457	1475	
1000	1013					1482	1500	
1012	1025					1500	1518	
1037	1050					1507	1525	
1047	1060					1532	1550	
1060	1075					1557	1575	
1077	1090					1582	1600	
1087	1100					1600	1618	
1112	1125					1607	1625	
1120	1133					1632	1650	
1137	1150					1657	1675	
1152	1165					1682	1700	
1162	1175					1700	1718	
1180	1193					1707	1725	
1187	1200					1732	1750	
1202	1215					1757	1775	
1212	1225					1782	1800	
1237	1250					1800	1818	
1250	1263					1807	1825	
Gewicht/ weight = 0,065 kg/m						Gewicht/ weight = 0,111 kg/m		



Quad-Power III - Schmalkeilriemen - flankenoffen, formgezahnt

Quad-Power III - Narrow V-Belts - raw edge cogged

XPZ / 3VX					XPA				
LW/LD= Richtlänge pitch length mm			LW/LD= Richtlänge pitch length mm			LW/LD= Richtlänge pitch length mm		LW/LD= Richtlänge pitch length mm	
630	3VX 250		1337			690		1950	
637			1340	3VX 530		747		2000	
662			1362			757		2060	
670	3VX 265		1400			782		2120	
687			1412			800		2240	
710	3VX 280		1420	3VX 560		832		2360	
722			1450			850		2430	
730			1487			857		2500	
737			1500			882		2650	
750			1512			900		2800	
760	3VX 300		1520	3VX 600		907		3000	
762			1537			925		3150	
772			1550			932		3350	
787			1587			950		3550	
800	3VX 315		1600	3VX 630		957		3750	
812			1650			975		4000	
837			1687			982			
850	3VX 335		1700	3VX 670		1000			
862			1750			1007			
875			1800	3VX 710		1030			
887			1850			1060			
900	3VX 355		1900	3VX 750		1082			
912			1950			1090			
925			2000			1107			
937			2030	3VX 800		1120			
950	3VX 375		2120			1140			
962			2160	3VX 850		1150			
975			2240			1157			
980			2280	3VX 900		1180			
987			2360			1207			
1000			2410	3VX 950		1215			
1010	3VX 400		2500			1232			
1012			2540	3VX 1000		1250			
1030			2650			1257			
1037			2690	3VX 1060		1282			
1060			2800			1285			
1062			2840	3VX 1120		1307			
1077			3000	3VX 1180		1320			
1080	3VX 425		3150	3VX 1250		1332			
1087			3350	3VX 1320		1357			
1090			3550	3VX 1400		1360			
1112						1367			
1120						1382			
1137						1400			
1140	3VX 450					1450			
1150						1457			
1162						1482			
1180						1500			
1187						1507			
1200	3VX 475					1532			
1202						1550			
1212						1582			
1237						1600			
1250						1650			
1262						1657			
1270	3VX 500					1680			
1280						1700			
1285						1750			
1287						1800			
1312						1850			
1320						1900			
Gewicht/ weight = 0,065 kg/m					Gewicht/ weight = 0,111 kg/m				



Klassische Keilriemen Rex - flankenoffen, formgezahnt

Classical V-Belts Rex - raw edge, moulded cogged

Profil/ Section ZX/ X10 x 6 mm				Profil/ Section AX/ X13 x 8 mm				Profil/ Section AX/ X13 x 8 mm			
Code Nr.	Richtlänge LD mm	Innenlänge inside length mm		Code Nr.	Richtlänge LD mm	Innenlänge inside length mm		Code Nr.	Richtlänge LD mm	Innenlänge inside length mm	
ZX 19	502	480		AX 20	538	508		AX 57	1480	1450	
ZX 19 1/2	522	500		AX 22	590	560		AX 58	1505	1475	
ZX 20 1/3	537	515		AX 23	615	585		AX 59	1530	1500	
ZX 20 3/4	547	525		AX 23 1/2	630	600		AX 60	1555	1525	
ZX 22	582	560		AX 24	640	610		AX 61	1580	1550	
ZX 22 1/2	597	575		AX 24 1/2	660	630		AX 62	1605	1575	
ZX 23 1/4	612	590		AX 25	665	635		AX 63	1630	1600	
ZX 24	622	600		AX 25 1/2	680	650		AX 64	1655	1625	
ZX 24 1/4	637	615		AX 26	690	660		AX 65	1680	1650	
ZX 25	652	630		AX 26 1/2	700	670		AX 66	1706	1676	
ZX 25 1/2	672	650		AX 27	716	686		AX 67	1730	1700	
ZX 26	682	660		AX 27 1/2	730	700		AX 68	1755	1725	
ZX 26 1/2	692	670		AX 28	740	710		AX 69	1780	1750	
ZX 26 3/4	702	680		AX 29	760	730		AX 70	1805	1775	
ZX 28	732	710		AX 29 1/2	780	750		AX 71	1830	1800	
ZX 28 1/2	747	725		AX 30	797	767		AX 72	1855	1825	
ZX 29	752	730		AX 30 1/2	805	775		AX 73	1884	1854	
ZX 29 1/2	772	750		AX 31	817	787		AX 74	1910	1880	
ZX 30	787	765		AX 31 1/2	830	800		AX 75	1930	1900	
ZX 30 1/2	797	775		AX 32	843	813		AX 76	1960	1930	
ZX 31	812	790		AX 32 1/2	855	825		AX 77	1986	1956	
ZX 31 1/2	822	800		AX 33	871	841		AX 78	2010	1980	
ZX 32	842	820		AX 33 1/2	880	850		AX 79	2030	2000	
ZX 32 1/2	847	825		AX 34	893	863		AX 80	2062	2032	
ZX 33	862	840		AX 34 1/2	905	875		AX 81	2090	2060	
ZX 33 1/2	872	850		AX 35	919	889		AX 82	2113	2083	
ZX 34	887	865		AX 35 1/2	930	900		AX 83	2130	2100	
ZX 34 1/2	897	875		AX 36	944	914		AX 83 1/2	2150	2120	
ZX 35 1/2	922	900		AX 36 1/2	955	925		AX 84	2164	2134	
ZX 36 1/2	947	925		AX 37	970	940		AX 84 1/2	2180	2150	
ZX 37	962	940		AX 37 1/2	980	950		AX 85	2190	2160	
ZX 37 1/2	972	950		AX 38	995	965		AX 86	2215	2185	
ZX 38 1/2	997	975		AX 38 1/2	1005	975					
ZX 39 1/2	1022	1000		AX 39	1020	990					
ZX 40	1038	1016		AX 39 1/2	1030	1000					
ZX 40 1/2	1052	1030		AX 40	1040	1016					
ZX 41	1063	1041		AX 40 1/2	1060	1030					
ZX 41 1/2	1072	1050		AX 41	1071	1041					
ZX 42	1082	1060		AX 41 1/2	1080	1050					
ZX 42 1/2	1102	1080		AX 42	1090	1060					
ZX 43	1122	1100		AX 42 1/2	1105	1075					
ZX 43 1/2	1127	1105		AX 43	1120	1090					
ZX 44	1142	1120		AX 43	1130	1100					
ZX 44 1/2	1154	1132		AX 43 1/2	1135	1105					
ZX 45	1172	1150		AX 44	1150	1120					
ZX 46	1187	1165		AX 45	1173	1143					
ZX 46 1/2	1202	1180		AX 45 1/2	1180	1150					
ZX 47	1216	1200		AX 46	1198	1168					
ZX 47 1/2	1237	1215		AX 46 1/2	1210	1180					
ZX 48 1/2	1247	1225		AX 47	1220	1190					
ZX 49	1272	1250		AX 47 1/2	1230	1200					
ZX 51	1317	1295		AX 48	1245	1215					
ZX 51 1/4	1322	1300		AX 48 1/4	1255	1225					
				AX 48 3/4	1270	1240					
				AX 49	1280	1250					
	auf Anfrage			AX 50	1300	1270					
	on request			AX 51	1330	1300					
				AX 52	1350	1320					
				AX 53	1380	1350					
				AX 54	1405	1375					
				AX 55	1430	1400					
				AX 56	1452	1422					
Gewicht/ weight = 0,062 kg/m				Gewicht/ weight = 0,099 kg/m							

Nicht aufgeführte Preise und Größen auf Anfrage.
Unlisted prices and sizes on request.



Klassische Keilriemen Rex - flankenoffen, formgezahnt

Classical V-Belts Rex - raw edge, moulded cogged

Profil/ Section BX/ X17 x 11 mm				Profil/ Section BX/ X17 x 11 mm				Profil/ Section BX/ X17 x 11 mm			
Code Nr.	Richtlänge LD mm	Innenlänge inside length mm		Code Nr.	Richtlänge LD mm	Innenlänge inside length mm		Code Nr.	Richtlänge LD mm	Innenlänge inside length mm	
BX 22 1/2	610	570		BX 65	1690	1650		BX 140	3590	3550	
BX 24	655	615		BX 66	1716	1676					
BX 25	670	630		BX 67	1740	1700					
BX 25 1/2	690	650		BX 68	1765	1725					
BX 26 1/2	710	670		BX 69	1790	1750					
BX 27	726	686		BX 69 1/2	1801	1761					
BX 28	750	710		BX 70	1815	1775					
BX 28 1/2	765	725		BX 71	1840	1800					
BX 29 1/2	790	750		BX 72	1869	1829					
BX 30	802	762		BX 73	1890	1850					
BX 30 1/2	815	775		BX 74	1920	1880					
BX 31	827	787		BX 75	1940	1900					
BX 31 1/2	840	800		BX 76	1970	1930					
BX 32	853	813		BX 77	1990	1950					
BX 32 1/2	865	825		BX 78	2021	1981					
BX 33	876	836		BX 79	2040	2000					
BX 33 1/2	890	850		BX 80	2072	2032					
BX 34	904	864		BX 81	2100	2060					
BX 34 1/2	915	875		BX 82	2123	2083					
BX 35	929	889		BX 83	2140	2100					
BX 35 1/2	940	900		BX 83 1/2	2160	2120					
BX 36	954	914		BX 84	2170	2130					
BX 36 1/2	965	925		BX 85	2200	2160					
BX 37	980	940		BX 86	2225	2185					
BX 37 1/2	990	950		BX 86 1/2	2240	2200					
BX 38	1005	965		BX 87	2250	2210					
BX 38 1/2	1015	975		BX 87 1/2	2260	2220					
BX 39	1030	990		BX 88	2280	2240					
BX 39 1/2	1040	1000		BX 89	2300	2260					
BX 40	1056	1016		BX 90	2326	2286					
BX 40 1/2	1070	1030		BX 90 1/2	2340	2300					
BX 41	1080	1040		BX 91	2350	2310					
BX 41 1/2	1090	1050		BX 92	2370	2330					
BX 42	1100	1060		BX 93	2400	2360					
BX 42 1/2	1115	1075		BX 94	2420	2380					
BX 43	1130	1090		BX 94 1/2	2440	2400					
BX 43 1/2	1140	1100		BX 95	2453	2413					
BX 44	1160	1120		BX 96	2478	2438					
BX 45	1190	1150		BX 96 1/2	2490	2450					
BX 45 1/2	1203	1163		BX 97	2505	2465					
BX 46	1215	1175		BX 98	2530	2490					
BX 46 1/2	1220	1180		BX 98 1/2	2540	2500					
BX 47	1230	1190		BX 99	2560	2520					
BX 47 1/2	1240	1200		BX 100	2580	2540					
BX 48	1255	1215		BX 101	2610	2570					
BX 48 1/2	1265	1225		BX 102	2640	2600					
BX 49	1290	1250		BX 103	2665	2625					
BX 50	1315	1275		BX 104	2690	2650					
BX 51	1340	1300		BX 105	2707	2667					
BX 52	1360	1320		BX 106	2740	2700					
BX 53	1390	1350		BX 108	2790	2750					
BX 54	1412	1372		BX 110	2840	2800					
BX 55	1440	1400		BX 112	2885	2845					
BX 56	1462	1422		BX 114	2940	2900					
BX 57	1490	1450		BX 116	2990	2950					
BX 58	1513	1473		BX 118	3040	3000					
BX 59	1540	1500		BX 120	3088	3048					
BX 60	1565	1525		BX 124	3190	3150					
BX 61	1590	1550		BX 128	3290	3250					
BX 62	1615	1575		BX 132	3390	3350					
BX 63	1640	1600		BX 135	3470	3430					
BX 64	1665	1625		BX 136	3490	3450					

Nicht aufgeführte Preise und Größen auf Anfrage.

Unlisted prices and sizes on request.



Breitkeilriemen Vari-Speed - flankenoffen, formgezahnt

Variable Speed Belts Vari-Speed - raw edge, moulded cogged

Profil section	Li mm	Winkel angle	Iso-Code Nr.		Profil section	Li mm	Winkel angle	Iso-Code Nr.	Stück / piece Euro
13 x 5	468	24			26 x 8	1082	27	W 25/ 1120	
	476					1212			
	700					1362		W 25/ 1400	
	1120				26 x 8	1562		W 25/ 1600	
17 x 5	426	24	W 16/ 450		28 x 8	600	25		
	476		W 16/ 500			650			
	536		W 16/ 560			700			
	606		W 16/ 630			750			
	686		W 16/ 710			800			
	776		W 16/ 800		850				
	875		W 16/ 900		900				
	976		W 16/ 1000		950				
21 x 6	530	27	W 20/ 560		1000				
	600		W 20/ 630		1060				
	675		W 20/ 710		1120				
	770		W 20/ 800		1180				
	870		W 20/ 900		1250				
	970		W 20/ 1000		1320				
	1090		W 20/ 1120		1400				
22 x 8	525	25				1500			
	550					1600			
	575					1700			
						1800			
						2000			
	600				2240				
	610								
	650				30 x 10	650	27		
	675					665			
	700					680			
	750					700			
	800					750			
	850					775			
	900					800			
	950					850			
	1000					875			
	1060					900			
	1120					950			
	1180					1000			
	1200					1035			
	1250					1050			
	1320					1073			
	1400					1120			
	1500					1175			
	1600					1185			
	1700					1200			
	1800					1320			
	2000								
23 x 10	760	30			32 x 10	750	27	W 31,5/ 800	
	813					790		W 31,5/ 840	
	833					820		W 31,5/ 870	
	865					850		W 31,5/ 900	
	935					900		W 31,5/ 950	
						950		W 31,5/ 1000	
26 x 8	630	27	W 25/ 670			1000		W 31,5/ 1050	
	655		W 25/ 695			1073		W 31,5/ 1123	
	672		W 25/ 710			1100		W 31,5/ 1150	
	680		W 25/ 720			1120		W 31,5/ 1170	
	710		W 25/ 750			1200		W 31,5/ 1250	
	750		W 25/ 790		1250		W 31,5/ 1300		
	762		W 25/ 800		1353		W 31,5/ 1400		
	800		W 25/ 840		1400		W 31,5/ 1450		
	850		W 25/ 890		1420		W 31,5/ 1470		
	862		W 25/ 900		1553		W 31,5/ 1600		
	900		W 25/ 940		1750		W 31,5/ 1800		
	962		W 25/ 1000		1953		W 31,5/ 2000		
	1000		W 25/ 1040						



Breitkeilriemen Vari-Speed - flankenoffen, formgezahnt

Variable Speed Belts Vari-Speed - raw edge, moulded cogged

Profil section	Li mm	Winkel angle	Iso-Code Nr.		Profil section	Li mm	Winkel angle	Iso-Code Nr.	
36 x 14	1140 1720	30			52 x 16	1800 1900 1925 2000 2165	28	W 50/ 1875 W 50/ 2000 W 50/ 2075 W 50/ 2240	
37 x 10	660 750	28				2425			
	800 850 900 950 1000				55 x 16	1250 1320 1400	28		
	1060 1120 1180 1250 1320					1500 1600 1700 1800 1900			
	1400 1500 1600 1700 1800					2000 2240 2500 2800			
	2000 2240 2500				65 x 20	1706 1906 2146 2406	30	W 63/ 1800 W 63/ 2000 W 63/ 2240 W 63/ 2500	
41 x 13	925	27	W 40/ 990						
	970 1000 1040 1060 1120		W 40/ 1030 W 40/ 1060 W 40/ 1100 W 40/ 1120 W 40/ 1180		70 x 18	1445 1500 1550 1600 1700	28		
	1190 1250 1340 1400 1440		W 40/ 1250 W 40/ 1310 W 40/ 1400 W 40/ 1460 W 40/ 1500			1800 2000 2240 2500 2800			
	1600 1740 1940 2180		W 40/ 1660 W 40/ 1800 W 40/ 2000 W 40/ 2240			3150			
47 x 10	1000 1120	28			<p>Viele weitere Längen und Breiten am Lager. Many other lengths and widths in stock.</p> <p>Aufpreis für geschnittene Sonderbreiten: 20 % Surcharge for cutting special widths: 20 %</p>				
47 x 13	850 900	28							
	950 1000 1060 1120 1180								
	1250 1320 1400 1500 1600								
	1700 1800 2000 2240 2500								
52 x 16	1180 1250 1325 1400	27	W 50/ 1255 W 50/ 1325 W 50/ 1400 W 50/ 1475						
	1525 1600 1725		W 50/ 1600 W 50/ 1675 W 50/ 1800						



Kraftbänder mit Hochleistungs - Schmalkeilriemen

Banded - Belts with High Capacity Narrow V - Belts

Profil/ Section SPA		Profil/ Section SPB		Profil/ Section SPC	
Richtlänge pitch length mm		Richtlänge pitch length mm		Richtlänge pitch length mm	
1250		2000		3000	
1400		2120		3150	
1500		2240		3350	
1600		2360		3550	
1700		2500		3750	
1800		2650		4000	
1900		2800		4250	
2000		3000		4500	
2120		3150		4750	
2240		3350		5000	
2360		3550		5300	
2500		3750		5600	
2650		4000		6000	
2800		4250		6300	
3000		4500		6700	
3150		4750		7100	
3350		5000		7500	
3550		5300		8000	
3750		5600		8500	
4000		6000		9000	
4250		6300		9500	
4500		6700		10000	
		7100		10600	
		7500		11200	
		8000		11800	
				12500	
Weitere Abmessungen auf Anfrage. Further dimensions on request. Profile A/HA, B/HB, C/HC und D/HD auf Anfrage. Sections A/HA, B/HB, C/HC und D/HD on request.					

Premium-Kraftbänder - PREDATOR®

Profil / Section SPBP - 16 x 13 mm

Banded - Premium Belts with High Capacity Narrow V - Belts

Lw mm	Bezeichnung	Beschreibung
pitch length mm	Type	description
SPBP2120	SPB-P 2120 - PREDADOR®	Premium-Kraftband mit Aramidcord
SPBP2240	SPB-P 2240 - PREDADOR®	Premium-Kraftband mit Aramidcord
SPBP2360	SPB-P 2360 - PREDADOR®	Premium-Kraftband mit Aramidcord
SPBP2500	SPB-P 2500 - PREDADOR®	Premium-Kraftband mit Aramidcord
SPBP2650	SPB-P 2650 - PREDADOR®	Premium-Kraftband mit Aramidcord
SPBP2800	SPB-P 2800 - PREDADOR®	Premium-Kraftband mit Aramidcord
SPBP3000	SPB-P 3000 - PREDADOR®	Premium-Kraftband mit Aramidcord
SPBP3150	SPB-P 3150 - PREDADOR®	Premium-Kraftband mit Aramidcord
SPBP3350	SPB-P 3350 - PREDADOR®	Premium-Kraftband mit Aramidcord
SPBP3550	SPB-P 3550 - PREDADOR®	Premium-Kraftband mit Aramidcord
SPBP3750	SPB-P 3750 - PREDADOR®	Premium-Kraftband mit Aramidcord
SPBP4000	SPB-P 4000 - PREDADOR®	Premium-Kraftband mit Aramidcord
SPBP4250	SPB-P 4250 - PREDADOR®	Premium-Kraftband mit Aramidcord
SPBP4500	SPB-P 4500 - PREDADOR®	Premium-Kraftband mit Aramidcord
SPBP4750	SPB-P 4750 - PREDADOR®	Premium-Kraftband mit Aramidcord
SPBP5000	SPB-P 5000 - PREDADOR®	Premium-Kraftband mit Aramidcord
SPBP5300	SPB-P 5300 - PREDADOR®	Premium-Kraftband mit Aramidcord
SPBP5600	SPB-P 5600 - PREDADOR®	Premium-Kraftband mit Aramidcord
SPBP6000	SPB-P 6000 - PREDADOR®	Premium-Kraftband mit Aramidcord
SPBP6300	SPB-P 6300 - PREDADOR®	Premium-Kraftband mit Aramidcord
SPBP6700	SPB-P 6700 - PREDADOR®	Premium-Kraftband mit Aramidcord
SPBP7100	SPB-P 7100 - PREDADOR®	Premium-Kraftband mit Aramidcord
SPBP7500	SPB-P 7500 - PREDADOR®	Premium-Kraftband mit Aramidcord
SPBP8000	SPB-P 8000 - PREDADOR®	Premium-Kraftband mit Aramidcord

Premium-Kraftbänder - PREDATOR®

Profil / Section SPCP - 16 x 13 mm

Banded - Premium Belts with High Capacity Narrow V - Belts

Lw mm	Bezeichnung	Beschreibung
pitch length mm	Type	description
SPCP3000	SPC-P 3000 - PREDADOR®	Premium-Kraftband mit Aramidcord
SPCP3150	SPC-P 3150 - PREDADOR®	Premium-Kraftband mit Aramidcord
SPCP3350	SPC-P 3350 - PREDADOR®	Premium-Kraftband mit Aramidcord
SPCP3550	SPC-P 3550 - PREDADOR®	Premium-Kraftband mit Aramidcord
SPCP3750	SPC-P 3750 - PREDADOR®	Premium-Kraftband mit Aramidcord
SPCP4000	SPC-P 4000 - PREDADOR®	Premium-Kraftband mit Aramidcord
SPCP4250	SPC-P 4250 - PREDADOR®	Premium-Kraftband mit Aramidcord
SPCP4500	SPC-P 4500 - PREDADOR®	Premium-Kraftband mit Aramidcord
SPCP4750	SPC-P 4750 - PREDADOR®	Premium-Kraftband mit Aramidcord
SPCP5000	SPC-P 5000 - PREDADOR®	Premium-Kraftband mit Aramidcord
SPCP5300	SPC-P 5300 - PREDADOR®	Premium-Kraftband mit Aramidcord
SPCP5600	SPC-P 5600 - PREDADOR®	Premium-Kraftband mit Aramidcord
SPCP6000	SPC-P 6000 - PREDADOR®	Premium-Kraftband mit Aramidcord
SPCP6300	SPC-P 6300 - PREDADOR®	Premium-Kraftband mit Aramidcord
SPCP6700	SPC-P 6700 - PREDADOR®	Premium-Kraftband mit Aramidcord
SPCP7100	SPC-P 7100 - PREDADOR®	Premium-Kraftband mit Aramidcord
SPCP7500	SPC-P 7500 - PREDADOR®	Premium-Kraftband mit Aramidcord
SPCP8000	SPC-P 8000 - PREDADOR®	Premium-Kraftband mit Aramidcord
SPCP8500	SPC-P 8500 - PREDADOR®	Premium-Kraftband mit Aramidcord
SPCP9000	SPC-P 9000 - PREDADOR®	Premium-Kraftband mit Aramidcord
SPCP10000	SPC-P 10000 - PREDADOR®	Premium-Kraftband mit Aramidcord
SPCP10600	SPC-P 10600 - PREDADOR®	Premium-Kraftband mit Aramidcord
SPCP11200	SPC-P 11200 - PREDADOR®	Premium-Kraftband mit Aramidcord



Premium-Kraftbänder - PREDATOR®

Profil / Section 9JP - 16 x 13 mm

Banded - Premium Belts with High Capacity Narrow V - Belts

Bezugslänge pitch length	Bezeichnung Type	Beschreibung description
9JP1400	9JP 1400 - PREDATOR®	Premium-Kraftband mit Aramidcord
9JP1500	9JP 1500 - PREDATOR®	Premium-Kraftband mit Aramidcord
9JP1600	9JP 1600 - PREDATOR®	Premium-Kraftband mit Aramidcord
9JP1700	9JP 1700 - PREDATOR®	Premium-Kraftband mit Aramidcord
9JP1800	9JP 1800 - PREDATOR®	Premium-Kraftband mit Aramidcord
9JP1900	9JP 1900 - PREDATOR®	Premium-Kraftband mit Aramidcord
9JP2000	9JP 2000 - PREDATOR®	Premium-Kraftband mit Aramidcord
9JP2120	9JP 2120 - PREDATOR®	Premium-Kraftband mit Aramidcord
9JP2240	9JP 2240 - PREDATOR®	Premium-Kraftband mit Aramidcord
9JP2360	9JP 2360 - PREDATOR®	Premium-Kraftband mit Aramidcord
9JP2500	9JP 2500 - PREDATOR®	Premium-Kraftband mit Aramidcord
9JP2650	9JP 2650 - PREDATOR®	Premium-Kraftband mit Aramidcord
9JP2800	9JP 2800 - PREDATOR®	Premium-Kraftband mit Aramidcord
9JP3000	9JP 3000 - PREDATOR®	Premium-Kraftband mit Aramidcord
9JP3150	9JP 3150 - PREDATOR®	Premium-Kraftband mit Aramidcord
9JP3350	9JP 3350 - PREDATOR®	Premium-Kraftband mit Aramidcord
9JP3550	9JP 3550 - PREDATOR®	Premium-Kraftband mit Aramidcord

Premium-Kraftbänder - PREDATOR®

Profil / Section 15JP - 16 x 13 mm

Banded - Premium Belts with High Capacity Narrow V - Belts

Bezugslänge pitch length	Bezeichnung Type	Beschreibung description
15JP1400	15JP 1400 - PREDADOR®	Premium-Kraftband mit Aramidcord
15JP1500	15JP 1500 - PREDADOR®	Premium-Kraftband mit Aramidcord
15JP1600	15JP 1600 - PREDADOR®	Premium-Kraftband mit Aramidcord
15JP1700	15JP 1700 - PREDADOR®	Premium-Kraftband mit Aramidcord
15JP1800	15JP 1800 - PREDADOR®	Premium-Kraftband mit Aramidcord
15JP1900	15JP 1900 - PREDADOR®	Premium-Kraftband mit Aramidcord
15JP2000	15JP 2000 - PREDADOR®	Premium-Kraftband mit Aramidcord
15JP2120	15JP 2120 - PREDADOR®	Premium-Kraftband mit Aramidcord
15JP2240	15JP 2240 - PREDADOR®	Premium-Kraftband mit Aramidcord
15JP2360	15JP 2360 - PREDADOR®	Premium-Kraftband mit Aramidcord
15JP2500	15JP 2500 - PREDADOR®	Premium-Kraftband mit Aramidcord
15JP2650	15JP 2650 - PREDADOR®	Premium-Kraftband mit Aramidcord
15JP2800	15JP 2800 - PREDADOR®	Premium-Kraftband mit Aramidcord
15JP3000	15JP 3000 - PREDADOR®	Premium-Kraftband mit Aramidcord
15JP3150	15JP 3150 - PREDADOR®	Premium-Kraftband mit Aramidcord
15JP3350	15JP 3350 - PREDADOR®	Premium-Kraftband mit Aramidcord
15JP3550	15JP 3550 - PREDADOR®	Premium-Kraftband mit Aramidcord
15JP3750	15JP 3750 - PREDADOR®	Premium-Kraftband mit Aramidcord
15JP4000	15JP 4000 - PREDADOR®	Premium-Kraftband mit Aramidcord
15JP4250	15JP 4250 - PREDADOR®	Premium-Kraftband mit Aramidcord
15JP4500	15JP 4500 - PREDADOR®	Premium-Kraftband mit Aramidcord
15JP4750	15JP 4750 - PREDADOR®	Premium-Kraftband mit Aramidcord
15JP5000	15JP 5000 - PREDADOR®	Premium-Kraftband mit Aramidcord
15JP5300	15JP 5300 - PREDADOR®	Premium-Kraftband mit Aramidcord
15JP5600	15JP 5600 - PREDADOR®	Premium-Kraftband mit Aramidcord
15JP6000	15JP 6000 - PREDADOR®	Premium-Kraftband mit Aramidcord
15JP6300	15JP 6300 - PREDADOR®	Premium-Kraftband mit Aramidcord
15JP6700	15JP 6700 - PREDADOR®	Premium-Kraftband mit Aramidcord
15JP7100	15JP 7100 - PREDADOR®	Premium-Kraftband mit Aramidcord
15JP7500	15JP 7500 - PREDADOR®	Premium-Kraftband mit Aramidcord
15JP8000	15JP 8000 - PREDADOR®	Premium-Kraftband mit Aramidcord
15JP8500	15JP 8500 - PREDADOR®	Premium-Kraftband mit Aramidcord
15JP9000	15JP 9000 - PREDADOR®	Premium-Kraftband mit Aramidcord



Premium-Kraftbänder - PREDADOR®

Profil 8VP - 26 x 23 mm

Bestellnummer	Bezeichnung	Beschreibung
8VP1000	8VP 1000 - PREDADOR®	Premium-Kraftband mit Aramidcord
8VP1060	8VP 1060 - PREDADOR®	Premium-Kraftband mit Aramidcord
8VP1120	8VP 1120 - PREDADOR®	Premium-Kraftband mit Aramidcord
8VP1180	8VP 1180 - PREDADOR®	Premium-Kraftband mit Aramidcord
8VP1250	8VP 1250 - PREDADOR®	Premium-Kraftband mit Aramidcord
8VP1320	8VP 1320 - PREDADOR®	Premium-Kraftband mit Aramidcord
8VP1400	8VP 1400 - PREDADOR®	Premium-Kraftband mit Aramidcord
8VP1500	8VP 1500 - PREDADOR®	Premium-Kraftband mit Aramidcord
8VP1600	8VP 1600 - PREDADOR®	Premium-Kraftband mit Aramidcord
8VP1700	8VP 1700 - PREDADOR®	Premium-Kraftband mit Aramidcord
8VP1800	8VP 1800 - PREDADOR®	Premium-Kraftband mit Aramidcord
8VP1900	8VP 1900 - PREDADOR®	Premium-Kraftband mit Aramidcord
8VP2000	8VP 2000 - PREDADOR®	Premium-Kraftband mit Aramidcord
8VP2120	8VP 2120 - PREDADOR®	Premium-Kraftband mit Aramidcord
8VP2240	8VP 2240 - PREDADOR®	Premium-Kraftband mit Aramidcord
8VP2360	8VP 2360 - PREDADOR®	Premium-Kraftband mit Aramidcord
8VP2500	8VP 2500 - PREDADOR®	Premium-Kraftband mit Aramidcord
8VP2650	8VP 2650 - PREDADOR®	Premium-Kraftband mit Aramidcord
8VP2800	8VP 2800 - PREDADOR®	Premium-Kraftband mit Aramidcord
8VP3000	8VP 3000 - PREDADOR®	Premium-Kraftband mit Aramidcord
8VP3150	8VP 3150 - PREDADOR®	Premium-Kraftband mit Aramidcord
8VP3350	8VP 3350 - PREDADOR®	Premium-Kraftband mit Aramidcord
8VP3550	8VP 3550 - PREDADOR®	Premium-Kraftband mit Aramidcord
8VP3750	8VP 3750 - PREDADOR®	Premium-Kraftband mit Aramidcord
8VP4000	8VP 4000 - PREDADOR®	Premium-Kraftband mit Aramidcord
8VP4250	8VP 4250 - PREDADOR®	Premium-Kraftband mit Aramidcord
8VP4500	8VP 4500 - PREDADOR®	Premium-Kraftband mit Aramidcord
8VP4750	8VP 4750 - PREDADOR®	Premium-Kraftband mit Aramidcord
8VP5000	8VP 5000 - PREDADOR®	Premium-Kraftband mit Aramidcord
8VP5600	8VP 5600 - PREDADOR®	Premium-Kraftband mit Aramidcord
8VP6000	8VP 6000 - PREDADOR®	Premium-Kraftband mit Aramidcord



GardenPower - Kupplungsriemen

GardenPower - Belts for clutching drives

Profil/ Section 3L (3/8")				Profil/ Section 4L (4/8")			
Type	Außenlänge outside length			Type	Außenlänge outside length		
	Zoll/ inch	mm			Zoll/ inch	mm	
3L-150	15	381		4L-170	17	432	
3L-160	16	404		4L-180	18	457	
3L-170	17	432		4L-190	19	483	
3L-180	18	457		4L-200	20	508	
3L-190	19	483		4L-210	21	533	
3L-200	20	508		4L-220	22	559	
3L-210	21	533		4L-230	23	584	
3L-220	22	559		4L-240	24	610	
3L-230	23	584		4L-250	25	635	
3L-240	24	610		4L-260	26	660	
3L-250	25	635		4L-270	27	686	
3L-260	26	660		4L-280	28	711	
3L-270	27	686		4L-290	29	737	
3L-280	28	711		4L-300	30	762	
3L-290	29	737		4L-310	31	787	
3L-300	30	762		4L-320	32	813	
3L-310	31	787		4L-330	33	838	
3L-320	32	813		4L-340	34	864	
3L-330	33	838		4L-350	35	889	
3L-340	34	864		4L-360	36	914	
3L-350	35	889		4L-370	37	940	
3L-360	36	914		4L-380	38	965	
3L-370	37	940		4L-390	39	991	
3L-380	38	965		4L-400	40	1016	
3L-390	39	991		4L-410	41	1041	
3L-400	40	1016		4L-420	42	1067	
3L-410	41	1041		4L-430	43	1092	
3L-420	42	1067		4L-440	44	1118	
3L-430	43	1092		4L-450	45	1143	
3L-440	44	1118		4L-460	46	1168	
3L-450	45	1143		4L-470	47	1194	
3L-460	46	1168		4L-480	48	1219	
3L-470	47	1194		4L-490	49	1245	
3L-480	48	1219		4L-500	50	1270	
3L-490	49	1245		4L-510	51	1295	
3L-500	50	1270		4L-520	52	1321	
3L-510	51	1295		4L-530	53	1346	
3L-520	52	1321		4L-540	54	1372	
3L-530	53	1346		4L-550	55	1397	
3L-540	54	1372		4L-560	56	1422	
3L-550	55	1397		4L-570	57	1448	
3L-560	56	1422		4L-580	58	1473	
3L-570	57	1448		4L-590	59	1499	
3L-580	58	1473		4L-600	60	1524	
3L-590	59	1499		4L-610	61	1549	
3L-600	60	1524		4L-620	62	1575	
3L-610	61	1549		4L-630	63	1600	
3L-620	62	1575		4L-640	64	1626	
3L-630	63	1600		4L-650	65	1651	
3L-690	69	1753		4L-660	66	1676	
3L-710	71	1803		4L-670	67	1702	
3L-740	74	1880		4L-680	68	1727	
3L-750	75	1905		4L-690	69	1753	
				4L-700	70	1778	
				4L-710	71	1803	
				4L-720	72	1829	
				4L-730	73	1854	
				4L-740	74	1880	
				4L-750	75	1905	
				4L-760	76	1930	
				4L-770	77	1956	
				4L-780	78	1981	
				4L-790	79	2007	
				4L-800	80	2032	

Gewicht/ weight = 0,057 kg/m

Gewicht/ weight = 0,095 kg/m



Neoprene - Keilrippenriemen

Neoprene - Ribbed Belts

Profil/Section	PH	PJ	PK	PL	PM	TB2
e =	1,6	2,34	3,56	4,7	9,4	2,0
h =	3,0	3,50	5,50	7,0	13,0	2,2

Profil/ Section PJ			Profil/ Section PK			Profil/ Section PL		
Type	Wirklänge pitch length	Rippe/rib Euro	Type	Wirklänge pitch length	Rippe/rib Euro	Type	Wirklänge pitch length	Rippe/rib Euro
130 J	330		248 K	630		376 L	955	
140 J	356		256 K	650		390 L	991	
150 J	381		266 K	675		410 L	1041	
160 J	406		276 K	700		423 L	1074	
170 J	432		287 K	730		452 L	1150	
180 J	457		297 K	755		460 L	1168	
190 J	483		305 K	775		470 L	1194	
200 J	508		315 K	800		480 L	1219	
220 J	559		327 K	830		500 L	1270	
230 J	584		333 K	845		510 L	1295	
240 J	610		343 K	870		520 L	1321	
260 J	660		348 K	885		525 L	1334	
270 J	686		364 K	925		540 L	1372	
280 J	711		374 K	950		550 L	1397	
285 J	723		382 K	970		560 L	1422	
290 J	737		394 K	1000		565 L	1435	
300 J	762		400 K	1015		580 L	1473	
320 J	813		407 K	1035		590 L	1499	
330 J	838		417 K	1060		615 L	1562	
340 J	864		425 K	1080		635 L	1613	
350 J	889		451 K	1145		650 L	1651	
360 J	914		459 K	1165		655 L	1664	
376 J	955		472 K	1200		675 L	1715	
380 J	965		484 K	1230		695 L	1765	
390 J	990		512 K	1300		710 L	1803	
400 J	1016		526 K	1335		725 L	1842	
415 J	1054		545 K	1385		765 L	1943	
430 J	1092		559 K	1420		770 L	1956	
450 J	1143		575 K	1460		780 L	1981	
453 J	1150		587 K	1490		795 L	2019	
460 J	1168		598 K	1520		815 L	2070	
470 J	1194		612 K	1555		825 L	2096	
472 J	1200		634 K	1610		840 L	2134	
480 J	1219		652 K	1655		865 L	2197	
490 J	1245		669 K	1700		880 L	2235	
500 J	1270		679 K	1725		915 L	2324	
510 J	1295		691 K	1755		930 L	2362	
520 J	1321		709 K	1800		975 L	2477	
530 J	1346		732 K	1860		990 L	2515	
540 J	1372		742 K	1885		1010 L	2565	
550 J	1397		748 K	1900		1065 L	2705	
560 J	1422		780 K	1980		1080 L	2743	
575 J	1461		807 K	2050		1120 L	2845	
580 J	1473		819 K	2080		1140 L	2895	
610 J	1549		844 K	2145		1150 L	2921	
630 J	1600		880 K	2235		1180 L	2997	
650 J	1651		917 K	2330		1215 L	3086	
655 J	1663		980 K	2490		1230 L	3124	
670 J	1702		1006 K	2555		1270 L	3226	
690 J	1753					1295 L	3289	
700 J	1778					1310 L	3327	
730 J	1854					1375 L	3493	
760 J	1930					1455 L	3696	
770 J	1956					1595 L	4051	
780 J	1981					1650 L	4191	
785 J	1994					1760 L	4470	
795 J	2019					1820 L	4623	
820 J	2083					1980 L	5029	
870 J	2210					2120 L	5385	
920 J	2337					2400 L	6096	
980 J	2489							
Wickelpreise und weitere Längen auf Anfrage.								
Prices of sleeves and further types on request.								



Neoprene - Keilrippenriemen

Neoprene - Ribbed Belts

Profil/Section	PH	PJ	PK	PL	PM	TB2
e =	1,6	2,34	3,56	4,7	9,4	2,0
h =	3,0	3,50	5,50	7,0	13,0	2,2

Profil/ Section PM			Profil/ Section PM			Profil/ Section PH		
Type	Wirklänge pitch length	Rippe/rib Euro	Type	Wirklänge pitch length	Rippe/rib Euro	Type	Wirklänge pitch length	Rippe/rib Euro
900 M	2286	40,40	1980 M	5029	85,60	746 H	1895	2,50
940 M	2388	41,60	2130 M	5410	92,00	760 H	1930	2,50
990 M	2515	43,70	2410 M	6121	103,60	770 H	1956	2,50
1060 M	2693	48,10	2710 M	6883	116,90	780 H	1981	2,60
1115 M	2832	49,10	3010 M	7646	128,60	784 H	1992	2,60
1150 M	2921	50,20	3310 M	8408	142,20			
1185 M	3010	51,40	3610 M	9169	156,20			
1230 M	3124	55,00	3910 M	9931	167,20			
1310 M	3327	59,10	4210 M	10693	178,90			
1390 M	3531	62,60	4810 M	12217	203,50			
1470 M	3734	64,40	5410 M	13741	228,70			
1610 M	4089	70,80	6010 M	15266	253,80			
1650 M	4191	71,40	6600 M	16748	279,00			
1760 M	4470	76,20						
1830 M	4648	80,80						

Polyurethan - Keilrippenriemen

Polyurethane - Ribbed Belts

Profil/ Section JPU			Profil/ Section TB2					
Type	Wirklänge pitch length	Rippe/rib Euro	Type	Wirklänge pitch length	Rippe/rib Euro			
JPU 220	220		156 TB2	156				
JPU 271	271		170 TB2	170				
JPU 275	275		200 TB2	200				
JPU 278	278		220 TB2	220				
JPU 283	283		231 TB2	231				
JPU 288	288		248 TB2	248				
JPU 304	304		266 TB2	266				
JPU 330	330		295 TB2	295				
JPU 345	345		310 TB2	310				
JPU 356	356		327 TB2	327				
JPU 381	381		330 TB2	330				
JPU 392	392		345 TB2	345				
JPU 406	406		360 TB2	360				
JPU 432	432		380 TB2	380				
JPU 444	444		390 TB2	390				
JPU 457	457		400 TB2	400				
JPU 483	483		430 TB2	430				
JPU 508	508		480 TB2	480				
JPU 558	558		510 TB2	510				
JPU 610	610		526 TB2	526				
JPU 660	660		535 TB2	535				
JPU 681	681		598 TB2	598				
JPU 711	711		630 TB2	630				
JPU 762	762		660 TB2	660				
JPU 864	864		675 TB2	675				
JPU 914	914		725 TB2	725				
JPU 953	953		770 TB2	770				
JPU 1010	1010		1186 TB2	1186				
JPU 1086	1086							
JPU 1120	1120							
JPU 1163	1163							
JPU 1202	1202							
JPU 1239	1239							
JPU 1268	1268							
JPU 1397	1397							
						Wickelpreise und weitere Längen auf Anfrage. Prices of sleeves and further types on request.		



Neoprene - Zahnflachriemen

Neoprene - Timing Belts

Type MXL - Teilung/ Pitch 2,032 mm

	Zoll / Inch mm Zoll / Inch		Breite / width 1/8 3,175 012	Breite / width 3/16 4,763 019	Breite / width 1/4 6,35 025
	Zoll / inch	mm			
44 MXL	3,52	89,41	44		
45 MXL	3,60	91,44	45		
48 MXL	3,84	97,54	48		
50 MXL	4,00	101,60	50		
52 MXL	4,16	105,66	52		
53 MXL	4,25	107,97	53		
54 MXL	4,32	109,73	54		
55 MXL	4,64	117,76	55		
56 MXL	4,48	113,79	56		
57 MXL	4,56	115,82	57		
59 MXL	4,72	119,89	59		
60 MXL	4,80	121,92	60		
61 MXL	4,88	123,95	61		
62 MXL	4,96	125,98	62		
63 MXL	5,04	128,02	63		
64 MXL	5,12	130,05	64		
65 MXL	5,20	132,08	65		
67 MXL	5,36	136,14	67		
68 MXL	5,44	138,18	68		
69 MXL	5,52	140,21	69		
70 MXL	5,60	142,24	70		
71 MXL	5,68	144,27	71		
72 MXL	5,76	146,30	72		
73 MXL	5,84	148,34	73		
74 MXL	5,92	150,37	74		
75 MXL	6,00	152,40	75		
76 MXL	6,08	154,43	76		
77 MXL	6,16	156,46	77		
78 MXL	6,24	158,50	78		
79 MXL	6,32	160,53	79		
80 MXL	6,40	162,56	80		
82 MXL	6,56	166,62	82		
83 MXL	6,64	168,66	83		
85 MXL	6,80	172,72	85		
86 MXL	6,88	174,75	86		
87 MXL	6,96	176,78	87		
88 MXL	7,04	178,82	88		
90 MXL	7,20	182,88	90		
91 MXL	7,28	184,91	91		
92 MXL	7,36	186,94	92		
93 MXL	7,44	188,98	93		
94 MXL	7,52	191,01	94		
95 MXL	7,60	193,04	95		
96 MXL	7,68	195,07	96		
97 MXL	7,76	197,10	97		
98 MXL	7,84	199,14	98		
99 MXL	7,92	201,17	99		
100 MXL	8,00	203,20	100		
101 MXL	8,08	205,23	101		
102 MXL	8,16	207,26	102		
103 MXL	8,24	209,30	103		
104 MXL	8,32	211,33	104		
105 MXL	8,40	213,36	105		
106 MXL	8,48	215,39	106		
108 MXL	8,64	219,46	108		
109 MXL	8,72	221,49	109		
110 MXL	8,80	223,52	110		
112 MXL	8,96	227,58	112		
114 MXL	9,12	231,65	114		
115 MXL	9,20	233,68	115		
118 MXL	9,44	239,78	118		



Neoprene - Zahnflachriemen

Neoprene - Timing Belts

Type MXL - Teilung/ Pitch 2,032 mm

	Zoll / Inch mm Zoll / Inch		Breite / width	Breite / width	Breite / width	
						1/8 3,175 012
	Wirklänge pitch length		Zähne teeth	Stück piece Euro	Stück piece Euro	Stück piece Euro
	Zoll / inch	mm				
119 MXL	9,52	241,81	119			
120 MXL	9,60	243,84	120			
121 MXL	9,68	245,87	121			
122 MXL	9,76	247,90	122			
123 MXL	9,84	249,94	123			
124 MXL	9,92	251,97	124			
125 MXL	10,00	254,00	125			
126 MXL	10,08	256,03	126			
127 MXL	10,16	258,06	127			
128 MXL	10,24	260,10	128			
129 MXL	10,32	262,13	129			
130 MXL	10,40	264,16	130			
131 MXL	10,48	266,19	131			
132 MXL	10,56	268,22	132			
134 MXL	10,72	272,29	134			
135 MXL	10,80	274,32	135			
137 MXL	10,96	278,38	137			
138 MXL	11,04	280,42	138			
140 MXL	11,20	284,48	140			
142 MXL	11,36	288,54	142			
144 MXL	11,52	292,61	144			
145 MXL	11,60	294,64	145			
146 MXL	11,68	296,67	146			
148 MXL	11,84	300,74	148			
150 MXL	12,00	304,80	150			
151 MXL	12,08	306,83	151			
155 MXL	12,40	314,96	155			
158 MXL	12,64	321,06	158			
159 MXL	12,72	323,09	159			
160 MXL	12,80	325,12	160			
162 MXL	12,96	329,18	162			
164 MXL	13,12	333,25	164			
165 MXL	13,20	335,28	165			
169 MXL	13,52	343,41	169			
170 MXL	13,60	345,44	170			
175 MXL	14,00	355,60	175			
177 MXL	14,16	359,67	177			
180 MXL	14,40	365,76	180			
184 MXL	14,72	373,89	184			
188 MXL	15,04	382,02	188			
190 MXL	15,20	386,08	190			
192 MXL	15,36	390,14	192			
195 MXL	15,60	396,24	195			
196 MXL	15,68	398,27	196			
200 MXL	16,00	406,40	200			
204 MXL	16,32	414,53	204			
205 MXL	16,40	416,56	205			
210 MXL	16,80	426,72	210			
212 MXL	16,96	430,78	212			
215 MXL	17,20	436,88	215			
220 MXL	17,60	447,04	220			
221 MXL	17,68	449,07	221			
222 MXL	17,76	451,10	222			
224 MXL	17,92	455,17	224			
225 MXL	17,99	457,00	225			
226 MXL	18,08	459,23	226			
228 MXL	18,24	463,30	228			
230 MXL	18,40	467,36	230			
232 MXL	18,56	471,42	232			
234 MXL	18,72	475,49	234			
236 MXL	18,88	479,55	236			



Neoprene - Zahnflachriemen

Neoprene - Timing Belts

Type MXL - Teilung/ Pitch 2,032 mm

	Wirklänge pitch length		Zähne teeth	Breite / width		
				Zoll / Inch mm Zoll / Inch	1/8 3,175 012	3/16 4,763 019
	Zoll/ inch	mm		Stück piece Euro	Stück piece Euro	Stück piece Euro
239 MXL	19,12	485,65	239			
240 MXL	19,20	487,68	240			
245 MXL	19,60	497,84	245			
248 MXL	19,84	503,94	248			
249 MXL	19,92	505,97	249			
250 MXL	20,00	508,00	250			
251 MXL	20,08	510,03	251			
255 MXL	20,40	518,16	255			
256 MXL	20,48	520,19	256			
260 MXL	20,80	528,32	260			
262 MXL	20,96	532,38	262			
265 MXL	21,20	538,48	265			
268 MXL	21,44	544,58	268			
271 MXL	21,68	550,67	271			
273 MXL	21,84	554,74	273			
275 MXL	22,00	558,80	275			
280 MXL	22,40	568,96	280			
281 MXL	22,48	570,99	281			
285 MXL	22,80	579,12	285			
288 MXL	23,04	585,22	288			
290 MXL	23,20	589,28	290			
295 MXL	23,60	599,44	295			
297 MXL	23,76	603,50	297			
300 MXL	24,00	609,60	300			
305 MXL	24,40	619,76	305			
308 MXL	24,64	625,86	308			
310 MXL	24,80	629,92	310			
312 MXL	24,96	633,98	312			
315 MXL	25,20	640,08	315			
318 MXL	25,44	646,18	318			
320 MXL	25,60	650,24	320			
323 MXL	25,84	656,34	323			
326 MXL	26,08	662,43	326			
328 MXL	26,24	666,50	328			
330 MXL	26,40	670,56	330			
332 MXL	26,56	674,62	332			
334 MXL	26,72	678,69	334			
336 MXL	26,88	682,75	336			
337 MXL	26,96	684,78	337			
347 MXL	27,76	705,10	347			
350 MXL	28,00	711,20	350			
354 MXL	28,32	719,33	354			
355 MXL	28,40	721,36	355			
358 MXL	28,64	727,46	358			
359 MXL	28,72	729,49	359			
360 MXL	28,80	731,52	360			
364 MXL	29,12	739,65	364			
365 MXL	29,20	741,68	365			
371 MXL	29,68	753,87	371			
372 MXL	29,76	755,90	372			
380 MXL	30,40	772,16	380			
388 MXL	31,04	788,42	388			
397 MXL	31,76	806,70	397			
400 MXL	32,00	812,80	400			
402 MXL	32,16	816,86	402			
405 MXL	32,40	822,96	405			
410 MXL	32,80	833,12	410			
413 MXL	33,04	839,22	413			
425 MXL	34,00	863,60	425			
431 MXL	34,48	875,79	431			
434 MXL	34,72	881,89	434			



Neoprene - Zahnflachriemen

Neoprene - Timing Belts

Type MXL - Teilung/ Pitch 2,032 mm

			Zoll/ Inch mm Zoll/ Inch	Breite/width	Breite/width	Breite/width
				1/8 3,175 012	3/16 4,763 019	1/4 6,35 025
	Wirklänge pitch length		Zähne teeth	Stück piece Euro	Stück piece Euro	Stück piece Euro
	Zoll/ inch	mm				
435 MXL	34,80	883,92	435			
440 MXL	35,20	894,08	440			
448 MXL	35,84	910,34	448			
453 MXL	32,30	820,50	453			
464 MXL	37,12	942,85	464			
468 MXL	37,44	950,98	468			
473 MXL	37,84	961,14	473			
475 MXL	38,00	965,20	475			
480 MXL	38,40	975,36	480			
487 MXL	38,96	989,58	487			
493 MXL	39,44	1001,78	493			
498 MXL	39,84	1011,94	498			
500 MXL	40,00	1016,00	500			
516 MXL	41,28	1048,51	516			
522 MXL	41,76	1060,70	522			
524 MXL	41,92	1064,77	524			
525 MXL	42,00	1066,80	525			
535 MXL	42,80	1087,12	535			
550 MXL	44,00	1117,60	550			
591 MXL	47,28	1200,91	591			
612 MXL	48,96	1243,58	612			
665 MXL	53,20	1351,28	665			

Type XL - Teilung/ Pitch 5,08 mm

			Zoll/ Inch mm Zoll/ Inch	Breite/width	Breite/width	Breite/width	Breite/width	Breite/width	Breite/width
				1/4 6,35 025	5/16 7,94 031	3/8 9,53 037	1/2 12,7 050	3/4 19,05 075	1 25,4 100
	Wirklänge pitch length		Zähne teeth	Stück piece Euro	Stück piece Euro	Stück piece Euro	Stück piece Euro	Stück piece Euro	Stück piece Euro
	Zoll/ inch	mm							
50 XL	5,0	127,0	25						
54 XL	5,4	137,2	27						
60 XL	6,0	152,40	30						
64 XL	6,4	162,56	32						
68 XL	6,8	172,72	34						
70 XL	7,0	177,80	35						
72 XL	7,2	182,88	36						
74 XL	7,4	187,96	37						
76 XL	7,6	193,04	38						
78 XL	7,8	198,12	39						
80 XL	8,0	203,20	40						
84 XL	8,4	213,36	42						
88 XL	8,8	223,52	44						
90 XL	9,0	228,60	45						
92 XL	9,2	233,68	46						
94 XL	9,4	238,76	47						
96 XL	9,6	243,84	48						
98 XL	9,8	248,92	49						
100 XL	10,0	254,00	50						
102 XL	10,2	259,08	51						
104 XL	10,4	264,16	52						
106 XL	10,6	269,24	53						
108 XL	10,8	274,32	54						
110 XL	11,0	279,40	55						



Neoprene - Zahnflachriemen

Neoprene - Timing Belts

Type XL - Teilung/ Pitch 5,08 mm

			Zoll/ inch	Breite/width	Breite/width	Breite/width	Breite/width	Breite/width	Breite/width
			mm	1/4	5/16	3/8	1/2	3/4	1
			Zoll/ inch	6,35	7,94	9,53	12,7	19,05	25,4
			mm	025	031	037	050	075	100
	Wirklänge pitch length		Zähne teeth	Stück piece Euro	Stück piece Euro	Stück piece Euro	Stück piece Euro	Stück piece Euro	Stück piece Euro
	Zoll/ inch	mm							
112 XL	11,2	284,48	56						
114 XL	11,4	289,56	57						
116 XL	11,6	294,64	58						
118 XL	11,8	299,72	59						
120 XL	12,0	304,80	60						
122 XL	12,2	309,88	61						
124 XL	12,4	314,96	62						
126 XL	12,6	320,04	63						
128 XL	12,8	325,12	64						
130 XL	13,0	330,20	65						
132 XL	13,2	335,28	66						
134 XL	13,4	340,36	67						
136 XL	13,6	345,44	68						
138 XL	13,8	350,52	69						
140 XL	14,0	355,60	70						
142 XL	14,2	360,68	71						
144 XL	14,4	365,76	72						
146 XL	14,6	370,84	73						
148 XL	14,8	375,92	74						
150 XL	15,0	381,00	75						
152 XL	15,2	386,08	76						
154 XL	15,4	391,16	77						
156 XL	15,6	396,24	78						
158 XL	15,8	401,32	79						
160 XL	16,0	406,40	80						
162 XL	16,2	411,48	81						
164 XL	16,4	416,56	82						
166 XL	16,6	421,64	83						
168 XL	16,8	426,72	84						
170 XL	17,0	431,80	85						
172 XL	17,2	436,88	86						
174 XL	17,4	441,96	87						
176 XL	17,6	447,04	88						
178 XL	17,8	452,12	89						
180 XL	18,0	457,20	90						
182 XL	18,2	462,28	91						
184 XL	18,4	467,36	92						
188 XL	18,8	477,52	94						
190 XL	19,0	482,60	95						
192 XL	19,2	487,68	96						
194 XL	19,4	492,76	97						
196 XL	19,6	497,84	98						
198 XL	19,8	502,92	99						
200 XL	20,0	508,00	100						
202 XL	20,2	513,08	101						
204 XL	20,4	518,16	102						
206 XL	20,6	523,24	103						
208 XL	20,8	528,32	104						
210 XL	21,0	533,40	105						
212 XL	21,2	538,48	106						
214 XL	21,4	543,56	107						
216 XL	21,6	548,64	108						
220 XL	22,0	558,80	110						
222 XL	22,2	563,88	111						
224 XL	22,4	568,96	112						
228 XL	22,8	579,12	114						
230 XL	23,0	584,20	115						
234 XL	23,4	594,36	117						
236 XL	23,6	599,44	118						
240 XL	24,0	609,60	120						
244 XL	24,4	619,76	122						
248 XL	24,8	629,92	124						
250 XL	25,0	635,00	125						



Neoprene - Zahnflachriemen

Neoprene - Timing Belts

Type XL - Teilung/ Pitch 5,08 mm

			Zoll/ Inch mm Zoll/ Inch	Breite/width	Breite/width	Breite/width	Breite/width	Breite/width	Breite/width
				¼ 6,35	5/16 7,94	3/8 9,53	1/2 12,7	¾ 19,05	1 25,4
Wirklänge pitch length			Zähne teeth	Stück piece Euro	Stück piece Euro	Stück piece Euro	Stück piece Euro	Stück piece Euro	Stück piece Euro
	Zoll/ inch	mm							
260 XL	26,0	660,40	130						
262 XL	26,2	665,48	131						
266 XL	26,6	675,64	133						
270 XL	27,0	685,80	135						
276 XL	27,6	701,04	138						
280 XL	28,0	711,20	140						
282 XL	28,2	716,28	141						
290 XL	29,0	736,60	145						
300 XL	30,0	762,00	150						
310 XL	31,0	787,40	155						
314 XL	31,4	797,56	157						
316 XL	31,6	802,64	158						
320 XL	32,0	812,80	160						
322 XL	32,2	817,88	161						
330 XL	33,0	838,20	165						
340 XL	34,0	863,60	170						
344 XL	34,4	873,76	172						
348 XL	34,8	883,92	174						
352 XL	35,2	894,08	176						
356 XL	35,6	904,24	178						
360 XL	36,0	914,40	180						
364 XL	36,4	924,56	182						
370 XL	37,0	939,80	185						
372 XL	37,2	944,88	186						
376 XL	37,6	955,04	188						
380 XL	38,0	965,20	190						
384 XL	38,4	975,36	192						
386 XL	38,6	980,44	193						
388 XL	38,8	985,52	194						
390 XL	39,0	990,60	195						
392 XL	39,2	995,68	196						
396 XL	39,6	1005,84	198						
400 XL	40,0	1016,00	200						
408 XL	40,8	1036,32	204						
414 XL	41,4	1051,56	207						
424 XL	42,4	1076,96	212						
430 XL	43,0	1092,20	215						
434 XL	43,4	1102,36	217						
450 XL	45,0	1143,00	225						
456 XL	45,6	1158,24	228						
460 XL	46,0	1168,40	230						
470 XL	47,0	1193,80	235						
480 XL	48,0	1219,20	240						
490 XL	49,0	1244,60	245						
496 XL	49,6	1259,84	248						
510 XL	51,0	1295,40	255						
530 XL	53,0	1346,20	265						
540 XL	54,0	1371,60	270						
552 XL	55,2	1402,08	276						
564 XL	56,4	1432,56	282						
592 XL	59,2	1503,68	296						
600 XL	60,0	1524,00	300						
608 XL	60,8	1544,32	304						
630 XL	63,0	1600,20	315						
638 XL	63,8	1620,52	319						
670 XL	67,0	1701,80	335						
686 XL	68,6	1742,44	343						
710 XL	71,0	1803,40	355						
754 XL	75,4	1915,16	377						
828 XL	82,8	2103,12	414						
860 XL	86,0	2184,40	430						



Neoprene - Zahnflachriemen

Neoprene - Timing Belts

Type XL - Teilung/ Pitch 5,08 mm

			Zoll/ Inch mm Zoll/ Inch	Breite/width	Breite/width	Breite/width	Breite/width	Breite/width	Breite/width
				¼	5/16	3/8	1/2	¾	1
				6,35	7,94	9,53	12,7	19,05	25,4
				025	031	037	050	075	100
	Wirklänge pitch length		Zähne teeth	Stück piece Euro	Stück piece Euro	Stück piece Euro	Stück piece Euro	Stück piece Euro	Stück piece Euro
	Zoll/ inch	mm							
888 XL	88,8	2255,52	444						
900 XL	90,0	2286,00	450						
908 XL	90,8	2306,32	454						
914 XL	91,4	2321,56	457						
926 XL	92,6	2352,04	463						
1014 XL	101,4	2575,56	507						
1020 XL	102,0	2590,80	510						

Type L - Teilung/ Pitch 9,525 mm

			Zoll/ inch mm Zoll/ inch	Breite/width	Breite/width	Breite/width	Breite/width	Breite/width	Breite/width
				1/2	¾	1	1 1/2	2	3
				12,7	19,05	25,4	38,1	50,8	76,2
				050	075	100	150	200	300
	Wirklänge pitch length		Zähne teeth	Stück piece Euro	Stück piece Euro	Stück piece Euro	Stück piece Euro	Stück piece Euro	Stück piece Euro
	Zoll/ inch	mm							
98 L	9,8	247,65	26						
109 L	10,9	276,22	29						
124 L	12,4	314,40	33						
135 L	13,5	342,90	36						
150 L	15,0	381,00	40						
165 L	16,5	419,10	44						
169 L	16,9	428,63	45						
172 L	17,2	438,15	46						
187 L	18,7	476,00	50						
203 L	20,3	514,35	54						
210 L	21,0	533,40	56						
218 L	21,8	553,72	58						
225 L	22,5	571,50	60						
232 L	23,2	589,28	62						
240 L	24,0	609,60	64						
248 L	24,8	629,92	66						
255 L	25,5	647,70	68						
263 L	26,3	666,75	70						
265 L	26,5	676,27	71						
270 L	27,0	685,80	72						
277 L	27,7	704,85	74						
285 L	28,5	723,90	76						
300 L	30,0	762,00	80						
304 L	30,4	771,53	81						
315 L	31,5	800,10	84						
320 L	32,0	809,63	85						
322 L	32,3	819,10	86						
334 L	33,4	847,73	89						
337 L	33,8	857,25	90						
345 L	34,5	876,30	92						
360 L	36,0	914,40	96						
367 L	36,7	933,45	98						
375 L	37,5	952,50	100						
382 L	38,2	971,55	102						
390 L	39,0	990,60	104						
394 L	39,4	1000,76	105						
398 L	39,8	1010,92	106						
405 L	40,5	1028,70	108						
420 L	42,0	1066,80	112						
427 L	42,7	1084,58	114						
436 L	43,6	1104,90	116						



Neoprene - Zahnflachriemen

Neoprene - Timing Belts

Type H - Teilung/ Pitch 12,7 mm

			Zoll/ inch mm Zoll/ inch	Breite/width	Breite/width	Breite/width	Breite/width	Breite/width	Breite/width	Breite/width
				³ / ₄ 19,05 075	1 25,4 100	1 1/2 38,1 150	2 50,8 200	3 76,2 300	4 101,6 400	5 127 500
	Wirklänge pitch length		Zähne teeth	Stück piece Euro	Stück piece Euro	Stück piece Euro	Stück piece Euro	Stück piece Euro	Stück piece Euro	Stück piece Euro
	Zoll/ inch	mm								
185 H	18,5	469,9	37							
225 H	22,5	571,5	45							
230 H	23,0	584,2	46							
240 H	24,0	609,6	48							
245 H	24,5	622,3	49							
255 H	25,5	647,7	51							
270 H	27,0	685,8	54							
280 H	28,0	711,2	56							
300 H	30,0	762,0	60							
310 H	31,0	787,4	62							
315 H	31,5	800,1	63							
320 H	32,0	812,8	64							
330 H	33,0	838,2	66							
340 H	34,0	863,6	68							
350 H	35,0	889,0	70							
360 H	36,0	914,4	72							
370 H	37,0	939,8	74							
375 H	37,5	952,5	75							
390 H	39,0	990,6	78							
400 H	40,0	1016,0	80							
410 H	41,0	1041,4	82							
420 H	42,0	1066,8	84							
430 H	43,0	1092,2	86							
450 H	45,0	1143,0	90							
465 H	46,5	1181,1	93							
480 H	48,0	1219,2	96							
490 H	49,0	1244,6	98							
510 H	51,0	1295,4	102							
530 H	53,0	1346,2	106							
540 H	54,0	1371,6	108							
560 H	56,0	1422,4	112							
565 H	56,5	1435,1	113							
570 H	57,0	1447,8	114							
580 H	58,0	1473,2	115							
600 H	60,0	1524,0	120							
605 H	60,5	1536,7	121							
625 H	62,5	1587,5	125							
630 H	63,0	1600,2	126							
640 H	64,0	1625,6	128							
650 H	65,0	1651,0	130							
660 H	66,0	1676,4	132							
680 H	68,0	1727,2	136							
700 H	70,0	1778,0	140							
725 H	72,5	1841,5	145							
730 H	73,0	1854,2	146							
750 H	75,0	1905,0	150							
760 H	76,0	1930,4	152							
770 H	77,0	1955,8	154							
800 H	80,0	2032,0	160							
810 H	81,0	2057,4	162							
820 H	82,0	2082,8	164							
840 H	84,0	2133,6	168							
850 H	85,0	2159,0	170							
860 H	86,0	2184,4	172							
880 H	88,0	2235,2	176							
900 H	90,0	2286,0	180							
950 H	95,0	2413,0	190							
985 H	98,5	2501,9	197							
1000 H	100	2540,0	200							
1020 H	102	2590,8	204							
1050 H	105	2667,0	210							



Neoprene - Zahnflachriemen

Neoprene - Timing Belts

Type XXH - Teilung/ Pitch 31,75 mm

			Zoll/ inch mm Zoll/ inch	Breite/width	Breite/width	Breite/width	Breite/width
				2 50,8 200	3 76,2 300	4 101,6 400	5 127 500
	Wirklänge pitch length		Zähne teeth	Stück piece Euro	Stück piece Euro Euro Euro	Stück piece	Stück piece
	Zoll/ inch	mm					
700 XXH	70	1778,0	56				
800 XXH	80	2032,0	64				
900 XXH	90	2286,0	72				
1000 XXH	100	2540,0	80				
1200 XXH	120	3048,0	96				
1400 XXH	140	3556,0	112				
1600 XXH	160	4064,0	128				
1800 XXH	180	4572,0	144				
1915 XXH	191,5	4857,8	153				

Type DXL - Teilung/ Pitch 5,08 mm doppelt gezahnt/ double toothed

			Zoll/ inch mm Zoll/ inch	Breite/width	Breite/width	Breite/width
				¼ 6,35 025	5/16 7,94 031	3/8 9,53 037
	Wirklänge pitch length		Zähne teeth	Stück piece Euro	Stück piece Euro	Stück piece Euro
	Zoll/ inch	mm				
120 DXL	12,0	304,80	60			
130 DXL	13,0	330,20	65			
140 DXL	14,0	355,60	70			
150 DXL	15,0	381,00	75			
156 DXL	15,6	196,24	78			
160 DXL	16,0	406,40	80			
162 DXL	16,2	411,48	81			
164 DXL	16,4	416,66	82			
166 DXL	16,6	421,64	83			
168 DXL	16,8	426,72	84			
170 DXL	17,0	431,80	85			
172 DXL	17,2	436,88	86			
174 DXL	17,4	441,96	87			
176 DXL	17,6	447,04	88			
178 DXL	17,8	452,12	89			
180 DXL	18,0	457,20	90			
182 DXL	18,2	462,28	91			
184 DXL	18,4	467,36	92			
188 DXL	18,8	477,52	94			
190 DXL	19,0	482,60	95			
194 DXL	19,4	492,78	97			
196 DXL	19,6	497,84	98			
198 DXL	19,8	502,92	99			
200 DXL	20,0	508,00	100			
202 DXL	20,2	513,08	101			
206 DXL	20,6	523,24	103			
208 DXL	20,8	528,32	104			
210 DXL	21,0	533,40	105			
212 DXL	21,2	538,48	106			
214 DXL	21,4	543,56	107			
216 DXL	21,6	548,36	108			
220 DXL	22,0	558,80	110			
222 DXL	22,2	563,88	111			
224 DXL	22,4	568,96	112			
228 DXL	22,8	579,12	114			
230 DXL	23,0	584,20	115			
234 DXL	23,4	594,36	117			



Neoprene - Zahnflachriemen - doppelt gezahnt

Neoprene - Timing Belts - double toothed

Type DXL - Teilung/ Pitch 5,08 mm

		Zoll/ inch mm Zoll/ inch	Breite/width 1/4 6,35 025	Breite/width 5/16 7,94 031	Breite/width 3/8 9,53 037
240 DXL	24,0	609,60	120		
244 DXL	24,4	619,76	122		
248 DXL	24,8	629,92	124		
250 DXL	25,0	635,00	125		
260 DXL	26,0	660,40	130		
262 DXL	26,2	665,48	131		
266 DXL	26,6	675,64	133		
270 DXL	27,0	685,80	135		
276 DXL	27,6	701,04	139		
280 DXL	28,0	711,20	140		
282 DXL	28,2	716,28	141		
290 DXL	29,0	736,60	145		
300 DXL	30,0	762,00	150		
310 DXL	31,0	787,40	155		
314 DXL	31,4	797,56	157		
316 DXL	31,6	802,64	158		
320 DXL	32,0	812,80	160		
322 DXL	32,2	817,88	161		
330 DXL	33,0	838,20	165		
340 DXL	34,0	863,60	170		
344 DXL	34,4	873,76	172		
348 DXL	34,8	883,92	174		
352 DXL	35,2	894,24	176		
356 DXL	35,6	904,24	178		
360 DXL	36,0	914,40	180		
364 DXL	36,4	924,56	182		
370 DXL	37,0	939,80	185		
372 DXL	37,2	944,88	186		
376 DXL	37,6	955,04	188		
380 DXL	38,0	965,20	190		
384 DXL	38,4	975,36	192		
386 DXL	38,6	980,44	193		
388 DXL	38,8	985,52	194		
390 DXL	39,0	990,60	195		
392 DXL	39,2	995,68	196		
396 DXL	39,6	1005,84	198		
400 DXL	40,0	1016,00	200		
408 DXL	40,8	1036,32	204		
424 DXL	42,4	1076,96	212		
430 DXL	43,0	1092,29	215		
434 DXL	43,4	1102,36	217		
450 DXL	45,0	1143,00	225		
456 DXL	45,6	1158,24	228		
460 DXL	46,0	1168,40	230		
470 DXL	47,0	1193,80	235		
490 DXL	49,0	1244,60	245		
496 DXL	49,6	1259,84	248		
510 DXL	51,0	1295,40	255		
530 DXL	53,0	1346,20	265		
540 DXL	54,0	1371,60	270		
564 DXL	56,4	1432,56	282		
592 DXL	59,2	1503,68	296		
600 DXL	60,0	1524,00	300		
608 DXL	60,8	1544,32	304		
630 DXL	63,0	1600,20	315		



Neoprene - Zahnflachriemen - doppelt gezahnt

Neoprene - Timing Belts - double toothed

Type DL - Teilung/ Pitch 9,525 mm

			Zoll/ inch mm Zoll/ inch	Breite/width 1/2 12,7 050	Breite/width 3/4 19,05 075	Breite/width 1 25,4 100
	Wirklänge pitch length		Zähne teeth			
	Zoll/ inch	mm				
124 DL	12,4	314,96	33			
135 DL	13,5	342,90	36			
150 DL	15,0	381,00	40			
165 DL	16,5	419,10	44			
169 DL	16,9	428,63	45			
172 DL	17,2	438,15	46			
173 DL	17,3	439,42	43			
187 DL	18,7	476,20	50			
202 DL	20,2	513,08	54			
203 DL	20,3	514,35	54			
210 DL	21,0	533,40	56			
218 DL	21,8	553,72	58			
225 DL	22,5	571,50	60			
240 DL	24,0	609,60	64			
248 DL	24,8	629,92	66			
255 DL	25,5	647,70	68			
263 DL	26,3	666,75	70			
265 DL	26,5	673,10	71			
270 DL	27,0	685,80	72			
277 DL	27,7	704,85	74			
285 DL	28,5	723,90	76			
300 DL	30,0	762,00	80			
304 DL	30,4	771,53	81			
315 DL	31,5	800,10	84			
320 DL	32,0	809,63	85			
322 DL	32,2	819,10	86			
334 DL	33,4	847,73	89			
337 DL	33,7	857,25	90			
345 DL	34,5	876,30	92			
360 DL	36,0	914,40	96			
367 DL	36,7	933,40	98			
375 DL	37,5	952,50	100			
382 DL	38,2	971,55	102			
390 DL	39,0	990,60	104			
394 DL	39,4	1000,76	105			
405 DL	40,5	1028,70	108			
412 DL	41,2	1046,48	110			
420 DL	42,0	1066,80	112			
427 DL	42,7	1085,85	114			
436 DL	43,6	1107,44	116			
439 DL	43,9	1114,43	117			
446 DL	44,6	1133,48	119			
450 DL	45,0	1143,00	120			
465 DL	46,5	1181,10	124			
480 DL	48,0	1219,20	128			
510 DL	51,0	1295,40	136			
514 DL	51,4	1304,93	137			
525 DL	52,5	1333,50	140			
540 DL	54,0	1371,60	144			
548 DL	54,8	1390,65	146			
581 DL	58,1	1476,38	155			
600 DL	60,0	1524,00	160			
605 DL	60,5	1533,53	161			
619 DL	61,9	1571,63	165			
630 DL	63,0	1600,20	168			
640 DL	64,0	1619,25	170			
653 DL	65,3	1657,35	174			
660 DL	66,0	1676,40	176			
697 DL	69,7	1771,65	186			
728 DL	72,8	1847,85	194			
731 DL	73,1	1857,38	195			



Neoprene - Zahnflachriemen - doppelt gezahnt

Neoprene - Timing Belts - double toothed

Type DL - Teilung/ Pitch 9,525 mm

			Zoll/ inch mm	Breite/width 1/2 12,7 050	Breite/width ³ / ₄ 19,05 075	Breite/width 1 25,4 100
	Wirklänge pitch length		Zähne teeth			
	Zoll/ inch	mm				
767 DL	76,7	1952,63	205			
780 DL	78,0	1981,20	208			
788 DL	78,8	2000,25	210			
806 DL	80,6	2047,88	215			
817 DL	81,7	2075,18	218			
855 DL	85,5	2171,70	228			
863 DL	86,3	2190,75	230			
881 DL	88,1	2238,38	235			
915 DL	91,5	2324,10	244			
919 DL	91,9	2333,63	245			
938 DL	93,8	2381,25	250			
1294 DL	129,4	3286,76	345			

Type DH - Teilung/ Pitch 12,7 mm

			Zoll/ inch mm	Breite/width ³ / ₄ 19,05 075	Breite/width 1 25,4 100	Breite/width 1 1/2 38,1 150	Breite/width 2 50,8 200	Breite/width 3 76,2 300
	Wirklänge pitch length		Zähne teeth					
	Zoll/ inch	mm						
185 DH	18,5	469,90	37					
225 DH	22,5	571,50	45					
230 DH	23,0	584,20	46					
240 DH	24,0	609,60	48					
245 DH	24,5	622,30	49					
270 DH	27,0	685,80	54					
280 DH	28,0	711,20	56					
300 DH	30,0	762,00	60					
310 DH	31,0	787,40	62					
315 DH	31,5	800,10	63					
320 DH	32,0	812,80	64					
330 DH	33,0	838,20	66					
340 DH	34,0	863,60	68					
350 DH	35,0	889,00	70					
360 DH	36,0	914,40	72					
370 DH	37,0	939,80	74					
375 DH	37,5	952,50	75					
390 DH	39,0	990,60	78					
400 DH	40,0	1016,00	80					
410 DH	41,0	1041,40	82					
420 DH	42,0	1066,80	84					
430 DH	43,0	1092,20	86					
450 DH	45,0	1143,00	90					
465 DH	46,5	1181,10	93					
480 DH	48,0	1219,20	96					
490 DH	49,0	1244,60	98					
510 DH	51,0	1295,40	102					
530 DH	53,0	1346,20	106					
540 DH	54,0	1371,60	108					
560 DH	56,0	1422,40	112					
565 DH	56,5	1435,10	113					
570 DH	57,0	1447,80	114					
580 DH	58,0	1473,20	116					
600 DH	60,0	1524,00	120					



Powergrip HTD - Neoprene - Synchronriemen

Powergrip HTD - Neoprene - Synchronous Belts

Type 3M - Teilung/ Pitch 3 mm

Größe size	Wirklänge pitch length mm	Zähnezahl number of teeth	Breite width	Breite width	Breite width
			6 mm	9 mm	15 mm
			Stück/ piece Euro	Stück/ piece Euro	Stück/ piece Euro
105-3M	105	35			
111-3M	111	37			
120-3M	120	40			
123-3M	123	41			
126-3M	126	42			
129-3M	129	43			
141-3M	141	47			
144-3M	144	48			
150-3M	150	50			
156-3M	156	52			
159-3M	159	53			
165-3M	165	55			
168-3M	168	56			
171-3M	171	57			
174-3M	174	58			
177-3M	177	59			
180-3M	180	60			
183-3M	183	61			
186-3M	186	62			
189-3M	189	63			
192-3M	192	64			
195-3M	195	65			
201-3M	201	67			
204-3M	204	68			
210-3M	210	70			
213-3M	213	71			
216-3M	216	72			
219-3M	219	73			
222-3M	222	74			
225-3M	225	75			
234-3M	234	78			
237-3M	237	79			
243-3M	243	81			
246-3M	246	82			
249-3M	249	83			
252-3M	252	84			
255-3M	255	85			
267-3M	267	89			
276-3M	276	92			
282-3M	282	94			
285-3M	285	95			
288-3M	288	96			
291-3M	291	97			
294-3M	294	98			
297-3M	297	99			
300-3M	300	100			
306-3M	306	102			
312-3M	312	104			
315-3M	315	105			
318-3M	318	106			
330-3M	330	110			
333-3M	333	111			
336-3M	336	112			
339-3M	339	113			
342-3M	342	114			
345-3M	345	115			
357-3M	357	119			
363-3M	363	121			
372-3M	372	124			



Powergrip HTD - Neoprene - Synchronriemen

Powergrip HTD - Neoprene - Synchronous Belts

Type 3M - Teilung/ Pitch 3 mm

Größe size	Wirklänge pitch length mm	Zähnezahl number of teeth	Breite width	Breite width	Breite width
			6 mm	9 mm	15 mm
			Stück/ piece Euro	Stück/ piece Euro	Stück/ piece Euro
381-3M	381	127			
384-3M	384	128			
420-3M	420	140			
435-3M	435	145			
447-3M	447	149			
462-3M	462	154			
474-3M	474	158			
477-3M	477	159			
480-3M	480	160			
486-3M	486	162			
489-3M	489	163			
501-3M	501	167			
513-3M	513	171			
522-3M	522	174			
525-3M	525	175			
531-3M	531	177			
537-3M	537	179			
552-3M	552	184			
558-3M	558	186			
564-3M	564	188			
570-3M	570	190			
573-3M	573	191			
582-3M	582	194			
591-3M	591	197			
594-3M	594	198			
600-3M	600	200			
612-3M	612	204			
627-3M	627	209			
633-3M	633	211			
645-3M	645	215			
648-3M	648	216			
669-3M	669	223			
672-3M	672	224			
681-3M	681	227			
711-3M	711	237			
720-3M	720	240			
735-3M	735	245			
738-3M	738	246			
753-3M	753	251			
804-3M	804	268			
822-3M	822	274			
882-3M	882	294			
945-3M	945	315			
981-3M	981	327			
1002-3M	1002	334			
1071-3M	1071	357			
1080-3M	1080	360			
1176-3M	1176	392			
1245-3M	1245	415			
1263-3M	1263	421			
1500-3M	1500	500			
1530-3M	1530	510			
1863-3M	1863	621			
1926-3M	1926	642			



Powergrip HTD - Neoprene - Synchronriemen

Powergrip HTD - Neoprene - Synchronous Belts

Type 5M - Teilung/ Pitch 5 mm

Größe size	Wirklänge pitch length mm	Zähnezahl number of teeth	Breite width	Breite width	Breite width
			9 mm	15 mm	25 mm
			Stück/ piece Euro	Stück/ piece Euro	Stück/ piece Euro
120-5M	120	24			
180-5M	180	36			
225-5M	225	45			
255-5M	255	51			
265-5M	265	53			
270-5M	270	54			
275-5M	275	55			
280-5M	280	56			
295-5M	295	59			
300-5M	300	60			
305-5M	305	61			
325-5M	325	65			
330-5M	330	66			
335-5M	335	67			
340-5M	340	68			
345-5M	345	69			
350-5M	350	70			
360-5M	360	72			
365-5M	365	73			
370-5M	370	74			
375-5M	375	75			
385-5M	385	77			
400-5M	400	80			
405-5M	405	81			
420-5M	420	84			
425-5M	425	85			
450-5M	450	90			
460-5M	460	92			
475-5M	475	95			
500-5M	500	100			
510-5M	510	102			
520-5M	520	104			
525-5M	525	105			
535-5M	535	107			
550-5M	550	110			
560-5M	560	112			
565-5M	565	113			
575-5M	575	115			
580-5M	580	116			
600-5M	600	120			
610-5M	610	122			
615-5M	615	123			
635-5M	635	127			
640-5M	640	128			
645-5M	645	129			
665-5M	665	133			
670-5M	670	134			
695-5M	695	139			
700-5M	700	140			
710-5M	710	142			
720-5M	720	144			
740-5M	740	148			
750-5M	750	150			
755-5M	755	151			
770-5M	770	154			
775-5M	775	155			
800-5M	800	160			
825-5M	825	165			
835-5M	835	167			



Powergrip HTD - Neoprene - Synchronriemen

Powergrip HTD - Neoprene - Synchronous Belts

Type 8M - Teilung/ Pitch 8 mm

Größe size	Wirklänge pitch length mm	Zähnezahl number of teeth	Breite width	Breite width	Breite width	Breite width
			20 mm	30 mm	50 mm	85 mm
			Stück/ piece Euro	Stück/ piece Euro	Stück/ piece Euro	Stück/ piece Euro
264-8M	264	33				
320-8M	320	40				
376-8M	376	47				
384-8M	384	48				
424-8M	424	53				
480-8M	480	60				
512-8M	512	64				
520-8M	520	65				
560-8M	560	70				
576-8M	576	72				
600-8M	600	75				
608-8M	608	76				
624-8M	624	78				
640-8M	640	80				
656-8M	656	82				
720-8M	720	90				
760-8M	760	95				
776-8M	776	97				
800-8M	800	100				
856-8M	856	107				
880-8M	880	110				
912-8M	912	114				
920-8M	920	115				
960-8M	960	120				
968-8M	968	121				
976-8M	976	122				
1000-8M	1000	125				
1040-8M	1040	130				
1064-8M	1064	133				
1080-8M	1080	135				
1120-8M	1120	140				
1128-8M	1128	141				
1152-8M *	1152	144				
1160-8M	1160	145				
1176-8M	1176	147				
1200-8M	1200	150				
1216-8M	1216	152				
1224-8M	1224	153				
1256-8M	1256	157				
1264-8M	1264	158				
1280-8M	1280	160				
1304-8M	1304	163				
1360-8M	1360	170				
1424-8M	1424	178				
1432-8M	1432	179				
1440-8M	1440	180				
1512-8M	1512	189				
1520-8M	1520	190				
1552-8M	1552	194				
1584-8M	1584	198				
1600-8M	1600	200				
1696-8M	1696	212				
1728-8M	1728	216				
1760-8M	1760	220				
1800-8M	1800	225				
1896-8M	1896	237				
1904-8M	1904	238				
2000-8M	2000	250				
2080-8M	2080	260				



Powergrip GT3 - Neoprene - Synchronriemen

Powergrip GT3 - Neoprene - Synchronous Belts

Type 2MGT3 - Teilung/ Pitch 2 mm				
Größe size	Wirklänge pitch length mm	Zähnezahl number of teeth	Breite width	
			457 mm Stück/ piece Euro	711 mm Stück/ piece Euro
74-2MGT3	74	37		
76-2MGT3	76	38		
80-2MGT3	80	40		
90-2MGT3	90	45		
100-2MGT3	100	50		
112-2MGT3	112	56		
130-2MGT3	130	65		
132-2MGT3	132	66		
134-2MGT3	134	67		
140-2MGT3	140	70		
142-2MGT3	142	71		
152-2MGT3	152	76		
158-2MGT3	158	79		
164-2MGT3	164	82		
168-2MGT3	168	84		
172-2MGT3	172	86		
178-2MGT3	178	89		
180-2MGT3	180	90		
184-2MGT3	184	92		
186-2MGT3	186	93		
192-2MGT3	192	96		
194-2MGT3	194	97		
202-2MGT3	202	101		
208-2MGT3	208	104		
210-2MGT3	210	105		
212-2MGT3	212	106		
216-2MGT3	216	108		
220-2MGT3	220	110		
224-2MGT3	224	112		
232-2MGT3	232	116		
240-2MGT3	240	120		
242-2MGT3	242	121		
250-2MGT3	250	125		
252-2MGT3	252	126		
264-2MGT3	264	132		
274-2MGT3	274	137		
280-2MGT3	280	140		
284-2MGT3	284	142		
286-2MGT3	286	143		
288-2MGT3	288	144		
304-2MGT3	304	152		
310-2MGT3	310	155		
318-2MGT3	318	159		
320-2MGT3	320	160		
322-2MGT3	322	161		
330-2MGT3	330	165		
332-2MGT3	332	166		
336-2MGT3	336	168		
342-2MGT3	342	171		
356-2MGT3	356	178		
364-2MGT3	364	182		
370-2MGT3	370	185		
380-2MGT3	380	190		
386-2MGT3	386	193		
392-2MGT3	392	196		
400-2MGT3	400	200		
406-2MGT3	406	203		
412-2MGT3	412	206		
420-2MGT3	420	210		



Powergrip GT3 - Neoprene - Synchronriemen

Powergrip GT3 - Neoprene - Synchronous Belts

Type 2MGT3 - Teilung/ Pitch 2 mm

Größe size	Wirklänge pitch length mm	Zähnezahl number of teeth	Breite width	
			457 mm	711 mm
			Stück/ piece Euro	Stück/ piece Euro
428-2MGT3	428	214		
430-2MGT3	430	215		
436-2MGT3	436	218		
466-2MGT3	466	233		
474-2MGT3	474	237		
480-2MGT3	480	240		
488-2MGT3	488	244		
502-2MGT3	502	251		
516-2MGT3	516	258		
534-2MGT3	534	267		
544-2MGT3	544	272		
576-2MGT3	576	288		
600-2MGT3	600	300		
660-2MGT3	660	330		
690-2MGT3	690	345		
816-2MGT3	816	408		
930-2MGT3	930	465		
1032-2MGT3	1032	516		
1164-2MGT3	1164	582		
1386-2MGT3	1386	693		
1700-2MGT3	1700	850		
1830-2MGT3	1830	915		

Type 3MGT3 - Teilung/ Pitch 3 mm

Größe size	Wirklänge pitch length mm	Zähnezahl number of teeth	Breite width		Breite width	
			6 mm	9 mm	15 mm	
			Stück/ piece Euro	Stück/ piece Euro	Stück/ piece Euro	
105-3MGT3	105	35				
120-3MGT3	120	40				
135-3MGT3	135	45				
144-3MGT3	144	48				
150-3MGT3	150	50				
165-3MGT3	165	55				
174-3MGT3	174	58				
180-3MGT3	180	60				
186-3MGT3	186	62				
192-3MGT3	192	64				
195-3MGT3	195	65				
204-3MGT3	204	68				
210-3MGT3	210	70				
216-3MGT3	216	72				
225-3MGT3	225	75				
231-3MGT3	231	77				
234-3MGT3	234	78				
240-3MGT3	240	80				
243-3MGT3	243	81				
246-3MGT3	246	82				
252-3MGT3	252	84				
255-3MGT3	255	85				
267-3MGT3	267	89				



Poly Chain GT2 - Synchronriemen
Poly Chain GT2 - Synchronous Belts

Type PC - 8M - Teilung/ Pitch 8 mm

Größe size	Wirklänge pitch length mm	Zähnezahl number of teeth	Breite width	Breite width	Breite width	Breite width
			11,2 mm	21 mm	36 mm	62 mm
			Stück/ piece Euro	Stück/ piece Euro	Stück/ piece Euro	Stück/ piece Euro
PC-8M - 248	248	31				
PC-8M - 288	288	36				
PC-8M - 352	352	44				
PC-8M - 416	416	52				
PC-8M - 456	456	57				
PC-8M - 480	480	60				
PC-8M - 544	544	68				
PC-8M - 608	608	76				

Type PC - 8MGT - Teilung/ Pitch 8 mm

Größe size	Wirklänge pitch length mm	Zähnezahl number of teeth	Breite width	Breite width	Breite width	Breite width
			12 mm	21 mm	36 mm	62 mm
			Stück/ piece Euro	Stück/ piece Euro	Stück/ piece Euro	Stück/ piece Euro
PC-8MGT - 640	640	80				
PC-8MGT - 720	720	90				
PC-8MGT - 800	800	100				
PC-8MGT - 896	896	112				
PC-8MGT - 960	960	120				
PC-8MGT - 1000	1000	125				
PC-8MGT - 1040	1040	130				
PC-8MGT - 1120	1120	140				
PC-8MGT - 1200	1200	150				
PC-8MGT - 1224	1224	153				
PC-8MGT - 1280	1280	160				
PC-8MGT - 1440	1440	180				
PC-8MGT - 1600	1600	200				
PC-8MGT - 1760	1760	220				
PC-8MGT - 1792	1792	224				
PC-8MGT - 2000	2000	250				
PC-8MGT - 2200	2200	275				
PC-8MGT - 2240	2240	280				
PC-8MGT - 2400	2400	300				
PC-8MGT - 2520	2520	315				
PC-8MGT - 2600	2600	325				
PC-8MGT - 2800	2800	350				
PC-8MGT - 2840	2840	355				
PC-8MGT - 3048	3048	381				
PC-8MGT - 3200	3200	400				
PC-8MGT - 3280	3580	410				
PC-8MGT - 3600	3600	450				
PC-8MGT - 4000	4000	500				
PC-8MGT - 4400	4400	550				
PC-8MGT - 4480	4480	560				



Poly Chain Carbon - Synchronriemen
Poly Chain Carbon - Synchronous Belts

Type PC - 8M Carbon - Teilung/ Pitch 8 mm

Größe size	Wirklänge pitch length mm	Zähnezahl number of teeth	Breite width	Breite width	Breite width	Breite width
			11,2 mm	21 mm	36 mm	62 mm
			Stück/ piece Euro	Stück/ piece Euro	Stück/ piece Euro	Stück/ piece Euro
PCC-8M - 248	248	31				
PCC-8M - 288	288	36				
PCC-8M - 352	352	44				
PCC-8M - 416	416	52				
PCC-8M - 456	456	57				
PCC-8M - 480	480	60				
PCC-8M - 544	544	68				
PCC-8M - 608	608	76				

Type PCC - 8MGT Carbon - Teilung/ Pitch 8 mm

Größe size	Wirklänge pitch length mm	Zähnezahl number of teeth	Breite width	Breite width	Breite width	Breite width
			12 mm	21 mm	36 mm	62 mm
			Stück/ piece Euro	Stück/ piece Euro	Stück/ piece Euro	Stück/ piece Euro
PCC-8MGT - 640	640	80				
PCC-8MGT - 720	720	90				
PCC-8MGT - 800	800	100				
PCC-8MGT - 896	896	112				
PCC-8MGT - 960	960	120				
PCC-8MGT - 1000	1000	125				
PCC-8MGT - 1040	1040	130				
PCC-8MGT - 1120	1120	140				
PCC-8MGT - 1200	1200	150				
PCC-8MGT - 1224	1224	153				
PCC-8MGT - 1280	1280	160				
PCC-8MGT - 1440	1440	180				
PCC-8MGT - 1600	1600	200				
PCC-8MGT - 1760	1760	220				
PCC-8MGT - 1792	1792	224				
PCC-8MGT - 2000	2000	250				
PCC-8MGT - 2200	2200	275				
PCC-8MGT - 2240	2240	280				
PCC-8MGT - 2400	2400	300				
PCC-8MGT - 2520	2520	315				
PCC-8MGT - 2600	2600	325				
PCC-8MGT - 2800	2800	350				
PCC-8MGT - 2840	2840	355				
PCC-8MGT - 3048	3048	381				
PCC-8MGT - 3200	3200	400				
PCC-8MGT - 3280	3580	410				
PCC-8MGT - 3600	3600	450				
PCC-8MGT - 4000	4000	500				
PCC-8MGT - 4400	4400	550				
PCC-8MGT - 4480	4480	560				



RPP - Neoprene - Zahnflachriemen

RPP - Neoprene - Timing Belts

Type RPP3 - Teilung/ Pitch 3 mm

Größe size	Wirklänge pitch length mm	Zähnezahl number of teeth	Breite width	Breite width	Breite width
			6 mm	9 mm	15 mm
			Stück/ piece Euro	Stück/ piece Euro	Stück/ piece Euro
90 RPP3	90	30			
105 RPP3	105	35			
129 RPP3	129	43			
141 RPP3	141	47			
144 RPP3	144	48			
147 RPP3	147	49			
150 RPP3	150	50			
156 RPP3	156	52			
159 RPP3	159	53			
168 RPP3	168	56			
174 RPP3	174	58			
177 RPP3	177	59			
180 RPP3	180	60			
186 RPP3	186	62			
195 RPP3	195	65			
201 RPP3	201	67			
204 RPP3	204	68			
210 RPP3	210	70			
213 RPP3	213	71			
225 RPP3	225	75			
231 RPP3	231	77			
240 RPP3	240	80			
243 RPP3	243	81			
246 RPP3	246	82			
249 RPP3	249	83			
252 RPP3	252	84			
255 RPP3	255	85			
261 RPP3	261	87			
264 RPP3	264	88			
267 RPP3	267	89			
270 RPP3	270	90			
276 RPP3	276	92			
285 RPP3	285	95			
288 RPP3	288	96			
291 RPP3	291	97			
297 RPP3	297	99			
300 RPP3	300	100			
312 RPP3	312	104			
318 RPP3	318	106			
327 RPP3	327	109			
330 RPP3	330	110			
333 RPP3	333	111			
336 RPP3	336	112			
339 RPP3	339	113			
345 RPP3	345	115			
357 RPP3	357	119			
363 RPP3	363	121			
375 RPP3	375	125			
384 RPP3	384	128			
390 RPP3	390	130			
393 RPP3	393	131			
405 RPP3	405	135			
420 RPP3	420	140			
432 RPP3	432	144			
447 RPP3	447	149			
474 RPP3	474	158			
480 RPP3	480	160			
486 RPP3	486	162			
489 RPP3	489	163			
501 RPP3	501	167			
510 RPP3	510	170			
513 RPP3	513	171			



RPP - Neoprene - Zahnflachriemen

RPP - Neoprene - Timing Belts

Type RPP3 - Teilung/ Pitch 3 mm

Größe size	Wirklänge pitch length mm	Zähnezahl number of teeth	Breite width	Breite width	Breite width
			6 mm	9 mm	15 mm
			Stück/ piece Euro	Stück/ piece Euro	Stück/ piece Euro
522 RPP3	522	174			
531 RPP3	531	177			
537 RPP3	537	179			
564 RPP3	564	188			
570 RPP3	570	190			
576 RPP3	576	192			
579 RPP3	579	193			
597 RPP3	597	199			
600 RPP3	600	200			
633 RPP3	633	211			
648 RPP3	648	216			
669 RPP3	669	223			
711 RPP3	711	237			
735 RPP3	735	245			
738 RPP3	738	246			
756 RPP3	756	252			
804 RPP3	804	268			
882 RPP3	882	294			
945 RPP3	945	315			
1062 RPP3	1062	354			
1125 RPP3	1125	375			
1245 RPP3	1245	415			
1263 RPP3	1263	421			
1500 RPP3	1500	500			
1530 RPP3	1530	510			
1863 RPP3	1863	621			

Type RPP5 Teilung/ Pitch 5 mm

Größe size	Wirklänge pitch length mm	Zähnezahl number of teeth	Breite width	Breite width	Breite width
			9 mm	15 mm	25 mm
			Stück/ piece Euro	Stück/ piece Euro	Stück/ piece Euro
180 RPP5	180	36			
225 RPP5	225	45			
235 RPP5	235	47			
245 RPP5	245	49			
255 RPP5	255	51			
265 RPP5	265	53			
270 RPP5	270	54			
280 RPP5	280	56			
285 RPP5	285	57			
295 RPP5	295	59			
300 RPP5	300	60			
305 RPP5	305	61			
325 RPP5	325	65			
345 RPP5	345	69			
350 RPP5	350	70			
375 RPP5	375	75			
400 RPP5	400	80			
420 RPP5	420	84			
425 RPP5	425	85			
450 RPP5	450	90			
455 RPP5	455	91			



RPP - Neoprene - Zahnflachriemen

RPP - Neoprene - Timing Belts

Type RPP5 Teilung/ Pitch 5 mm

Größe size	Wirklänge pitch length mm	Zähnezahl number of teeth	Breite width	Breite width	Breite width
			9 mm	15 mm	25 mm
			Stück/ piece Euro	Stück/ piece Euro	Stück/ piece Euro
460 RPP5	460	92			
465 RPP5	465	93			
475 RPP5	475	95			
500 RPP5	500	100			
525 RPP5	525	105			
535 RPP5	535	107			
565 RPP5	565	113			
575 RPP5	575	115			
580 RPP5	580	116			
600 RPP5	600	120			
610 RPP5	610	122			
615 RPP5	615	123			
635 RPP5	635	127			
640 RPP5	640	128			
670 RPP5	670	134			
675 RPP5	675	135			
700 RPP5	700	140			
705 RPP5	705	141			
710 RPP5	710	142			
725 RPP5	725	145			
740 RPP5	740	148			
750 RPP5	750	150			
755 RPP5	755	151			
800 RPP5	800	160			
835 RPP5	835	167			
850 RPP5	850	170			
890 RPP5	890	178			
900 RPP5	900	180			
935 RPP5	935	187			
940 RPP5	940	188			
950 RPP5	950	190			
980 RPP5	980	196			
1000 RPP5	1000	200			
1025 RPP5	1025	205			
1050 RPP5	1050	210			
1100 RPP5	1100	220			
1125 RPP5	1125	225			
1135 RPP5	1135	227			
1195 RPP5	1195	239			
1200 RPP5	1200	240			
1240 RPP5	1240	248			
1270 RPP5	1270	254			
1420 RPP5	1420	284			
1500 RPP5	1500	300			
1595 RPP5	1595	319			
1605 RPP5	1605	321			
1690 RPP5	1690	338			
1790 RPP5	1790	358			
1800 RPP5	1800	360			
1870 RPP5	1870	374			
1895 RPP5	1895	379			
1945 RPP5	1945	389			
2000 RPP5	2000	400			
2250 RPP5	2250	450			
2525 RPP5	2525	505			



RPP - Neoprene - Zahnflachriemen

RPP - Neoprene - Timing Belts

Type RPP8 - Teilung/ Pitch 8 mm

Größe size	Wirklänge pitch length mm	Zähnezahl number of teeth	Breite width	Breite width	Breite width	Breite width
			20 mm	30 mm	50 mm	85 mm
			Stück/ piece Euro	Stück/ piece Euro	Stück/ piece Euro	Stück/ piece Euro
288 RPP8	288	36				
320 RPP8	320	40				
352 RPP8	352	44				
360 RPP8	360	45				
384 RPP8	384	48				
408 RPP8	408	51				
416 RPP8	416	52				
456 RPP8	456	57				
480 RPP8	480	60				
536 RPP8	536	67				
544 RPP8	544	68				
560 RPP8	560	70				
600 RPP8	600	75				
608 RPP8	608	76				
632 RPP8	632	79				
640 RPP8	640	80				
680 RPP8	680	85				
720 RPP8	720	90				
760 RPP8	760	95				
800 RPP8	800	100				
840 RPP8	840	105				
880 RPP8	880	110				
896 RPP8	896	112				
920 RPP8	920	115				
960 RPP8	960	120				
1000 RPP8	1000	125				
1040 RPP8	1040	130				
1080 RPP8	1080	135				
1120 RPP8	1120	140				
1200 RPP8	1200	150				
1224 RPP8	1224	153				
1280 RPP8	1280	160				
1352 RPP8	1352	169				
1424 RPP8	1424	178				
1440 RPP8	1440	180				
1464 RPP8	1464	183				
1600 RPP8	1600	200				
1680 RPP8	1680	210				
1760 RPP8	1760	220				
1800 RPP8	1800	225				
1904 RPP8	1904	238				
2000 RPP8	2000	250				
2200 RPP8	2200	275				
2272 RPP8	2272	284				
2400 RPP8	2400	300				
2520 RPP8	2520	315				
2600 RPP8	2600	325				
2800 RPP8	2800	350				
3048 RPP8	3048	381				
3280 RPP8	3280	410				
3600 RPP8	3600	450				
4400 RPP8	4400	550				



RPP - Neoprene - Zahnflachriemen - doppelt gezahnt

RPP - Neoprene - Timing Belts - double toothed

Type RPP5 DD - Teilung/ Pitch 5 mm

Größe size	Wirklänge pitch length mm	Zähnezahl number of teeth	Breite width	Breite width	Breite width
			9 mm	15 mm	25 mm
			Stück/ piece Euro	Stück/ piece Euro	Stück/ piece Euro
600 RPP5 DD	600	120			
610 RPP5 DD	610	122			
615 RPP5 DD	615	123			
635 RPP5 DD	635	127			
640 RPP5 DD	640	128			
670 RPP5 DD	670	134			
675 RPP5 DD	675	135			
700 RPP5 DD	700	140			
705 RPP5 DD	705	141			
710 RPP5 DD	710	142			
725 RPP5 DD	725	145			
740 RPP5 DD	740	148			
750 RPP5 DD	750	150			
755 RPP5 DD	755	151			
800 RPP5 DD	800	160			
835 RPP5 DD	835	167			
850 RPP5 DD	850	170			
890 RPP5 DD	890	178			
900 RPP5 DD	900	180			
935 RPP5 DD	935	187			
940 RPP5 DD	940	188			
950 RPP5 DD	950	190			
980 RPP5 DD	980	196			
1000 RPP5 DD	1000	200			
1025 RPP5 DD	1025	205			
1050 RPP5 DD	1050	210			
1100 RPP5 DD	1100	220			
1125 RPP5 DD	1125	225			
1135 RPP5 DD	1135	227			
1195 RPP5 DD	1195	239			
1200 RPP5 DD	1200	240			
1240 RPP5 DD	1240	248			
1270 RPP5 DD	1270	254			
1420 RPP5 DD	1420	284			
1500 RPP5 DD	1500	300			
1595 RPP5 DD	1595	319			
1605 RPP5 DD	1605	321			
1690 RPP5 DD	1690	338			
1790 RPP5 DD	1790	358			
1800 RPP5 DD	1800	360			
1870 RPP5 DD	1870	374			
1895 RPP5 DD	1895	379			
1945 RPP5 DD	1945	389			
2000 RPP5 DD	2000	400			
2250 RPP5 DD	2250	450			
2525 RPP5 DD	2525	505			
Wickelpreise auf Anfrage. Prices of sleeves on request.					



RPP - Neoprene - Zahnflachriemen - doppelt gezahnt

RPP - Neoprene - Timing Belts - double toothed

Type RPP14 DD - Teilung/ Pitch 14 mm

Größe size	Wirklänge pitch length mm	Zähnezahl number of teeth	Breite width	Breite width	Breite width	Breite width	Breite width
			40 mm	55 mm	85 mm	115 mm	170 mm
			Stück/ piece Euro	Stück/ piece Euro	Stück/ piece Euro	Stück/ piece Euro	Stück/ piece Euro
966 RPP14 DD	966	69					
994 RPP14 DD	994	71					
1092 RPP14 DD	1092	78					
1106 RPP14 DD	1106	79					
1190 RPP14 DD	1190	85					
1260 RPP14 DD	1260	90					
1288 RPP14 DD	1288	92					
1344 RPP14 DD	1344	96					
1400 RPP14 DD	1400	100					
1442 RPP14 DD	1442	103					
1568 RPP14 DD	1568	112					
1610 RPP14 DD	1610	115					
1750 RPP14 DD	1750	125					
1764 RPP14 DD	1764	126					
1778 RPP14 DD	1778	127					
1848 RPP14 DD	1848	132					
1890 RPP14 DD	1890	135					
1904 RPP14 DD	1904	136					
1960 RPP14 DD	1960	140					
2100 RPP14 DD	2100	150					
2240 RPP14 DD	2240	160					
2310 RPP14 DD	2310	165					
2380 RPP14 DD	2380	170					
2450 RPP14 DD	2450	175					
2590 RPP14 DD	2590	185					
2660 RPP14 DD	2660	190					
2800 RPP14 DD	2800	200					
2968 RPP14 DD	2968	212					
3150 RPP14 DD	3150	225					
3360 RPP14 DD	3360	240					
3500 RPP14 DD	3500	250					
3850 RPP14 DD	3850	275					
3920 RPP14 DD	3920	280					
4326 RPP14 DD	4326	309					
4578 RPP14 DD	4578	327					
4956 RPP14 DD	4956	354					
Wickelpreise auf Anfrage. Prices of sleeves on request.							



RPP Silver - Neoprene - Zahnflachriemen

RPP Silver - Neoprene - Timing Belts

Type SLV 5 - Teilung/ Pitch 5 mm

Größe size	Wirklänge pitch length mm	Zähnezahl number of teeth	Breite width	Breite width	Breite width
			9 mm	15 mm	25 mm
			Stück/ piece Euro	Stück/ piece Euro	Stück/ piece Euro
180 SLV 5 *	180	36			
225 SLV 5 *	225	45			
235 SLV 5 *	235	47			
245 SLV 5 *	245	29			
255 SLV 5 *	255	51			
265 SLV 5 *	265	53			
270 SLV 5 *	270	54			
280 SLV 5	280	56			
285 SLV 5 *	285	57			
295 SLV 5 *	295	59			
300 SLV 5 *	300	60			
305 SLV 5 *	305	61			
325 SLV 5	325	65			
345 SLV 5 *	345	69			
350 SLV 5	350	70			
375 SLV 5	375	75			
400 SLV 5	400	80			
420 SLV 5 *	420	84			
425 SLV 5	425	85			
450 SLV 5	450	90			
455 SLV 5 *	455	91			
460 SLV 5 *	460	92			
465 SLV 5 *	465	93			
475 SLV 5	475	95			
500 SLV 5	500	100			
525 SLV 5	525	105			
535 SLV 5 *	535	107			
565 SLV 5 *	565	113			
575 SLV 5 *	575	115			
580 SLV 5 *	580	116			
600 SLV 5	600	120			
610 SLV 5 *	610	122			
615 SLV 5 *	615	123			
635 SLV 5 *	635	127			
640 SLV 5	640	128			
670 SLV 5	670	134			
675 SLV 5	675	135			
700 SLV 5	700	140			
705 SLV 5 *	705	141			
710 SLV 5 *	710	142			
725 SLV 5 *	725	145			
740 SLV 5 *	740	158			
750 SLV 5	750	150			
755 SLV 5 *	755	151			
800 SLV 5	800	160			
835 SLV 5 *	835	167			
850 SLV 5	850	170			
890 SLV 5 *	890	178			
900 SLV 5	900	180			
935 SLV 5 *	935	187			
940 SLV 5 *	940	188			
950 SLV 5	950	190			
980 SLV 5 *	980	196			
1000 SLV 5	1000	200			
1025 SLV 5 *	1025	205			
1050 SLV 5	1050	210			
1100 SLV 5	1100	220			
1125 SLV 5 *	1125	225			
1135 SLV 5 *	1135	227			
1195 SLV 5 *	1195	239			
1200 SLV 5 *	1200	240			



RPP Gold - Neoprene - Zahnflachriemen

RPP Gold - Neoprene - Timing Belts

Type GLD 14 - Teilung/ Pitch 14 mm

Größe size	Wirklänge pitch length mm	Zähnezahl number of teeth	Breite width	Breite width	Breite width	Breite width	Breite width
			40 mm	55 mm	85 mm	115 mm	170 mm
			Stück/ piece Euro	Stück/ piece Euro	Stück/ piece Euro	Stück/ piece Euro	Stück/ piece Euro
966 GLD 14	966	69					
994 GLD 14	994	71					
1092 GLD 14	1092	78					
1106 GLD 14	1106	79					
1190 GLD 14	1190	85					
1260 GLD 14	1260	90					
1288 GLD 14	1288	92					
1344 GLD 14	1344	96					
1400 GLD 14	1400	100					
1442 GLD 14	1442	103					
1568 GLD 14	1568	112					
1610 GLD 14	1610	115					
1750 GLD 14	1750	125					
1764 GLD 14	1764	126					
1778 GLD 14	1778	127					
1848 GLD 14	1848	132					
1890 GLD 14	1890	135					
1904 GLD 14	1904	136					
1960 GLD 14	1960	140					
2100 GLD 14	2100	150					
2240 GLD 14	2240	160					
2310 GLD 14	2310	165					
2380 GLD 14	2380	170					
2450 GLD 14	2450	175					
2590 GLD 14	2590	185					
2660 GLD 14	2660	190					
2800 GLD 14	2800	200					
2968 GLD 14	2968	212					
3150 GLD 14	3150	225					
3360 GLD 14	3360	240					
3500 GLD 14	3500	250					
3850 GLD 14	3850	275					
3920 GLD 14	3920	280					
4326 GLD 14	4326	309					
4578 GLD 14	4578	327					
4956 GLD 14	4956	354					
Verfügbarkeit und Wickelpreise auf Anfrage. Availability and prices of sleeves on request.							



STS / STD - Neoprene - Zahnflachriemen

STS / STD - Neoprene - Timing Belts

Type S 4,5M - Teilung/ Pitch 4,5 mm

Bezeichnung type Wirklänge / mm pitch length / mm	Zähnezahl number of teeth	Breite/width 9 mm Code - No. 090 Stück/piece Euro	Breite/width 15 mm Code -No. 150 Stück/piece Euro	Breite/width 25 mm Code -No. 250 Stück/piece Euro
S 4,5M 162	36			
S 4,5M 180	40			
S 4,5M 198	44			
S 4,5M 203	45			
S 4,5M 225	50			
S 4,5M 239	53			
S 4,5M 252	56			
S 4,5M 257	57			
S 4,5M 275	61			
S 4,5M 279	62			
S 4,5M 284	63			
S 4,5M 293	65			
S 4,5M 297	66			
S 4,5M 315	70			
S 4,5M 324	72			
S 4,5M 329	73			
S 4,5M 333	74			
S 4,5M 338	75			
S 4,5M 347	77			
S 4,5M 351	78			
S 4,5M 360	80			
S 4,5M 369	82			
S 4,5M 383	85			
S 4,5M 387	86			
S 4,5M 396	88			
S 4,5M 414	92			
S 4,5M 437	97			
S 4,5M 441	98			
S 4,5M 450	100			
S 4,5M 454	103			
S 4,5M 468	104			
S 4,5M 482	107			
S 4,5M 486	108			
S 4,5M 491	109			
S 4,5M 500	111			
S 4,5M 504	112			
S 4,5M 513	114			
S 4,5M 518	115			
S 4,5M 558	124			
S 4,5M 563	125			
S 4,5M 567	126			
S 4,5M 612	136			
S 4,5M 617	137			
S 4,5M 630	140			
S 4,5M 653	145			
S 4,5M 675	150			
S 4,5M 711	158			
S 4,5M 729	162			
S 4,5M 738	164			
S 4,5M 801	178			
S 4,5M 864	192			
S 4,5M 905	201			
S 4,5M 932	207			
S 4,5M 950	211			
S 4,5M 1031	229			
S 4,5M 1350	300			
S 4,5M 2111	469			
Wickelpreise und weitere Abmessungen auf Anfrage.				
Prices of sleeves and further dimensions on request.				



STS / STD - Neoprene - Zahnflachriemen

STS / STD - Neoprene - Timing Belts

Type S 5M - Teilung/ Pitch 5 mm

Bezeichnung type Wirklänge / mm pitch length / mm	Zähnezahl number of teeth	Breite/width 9 mm Code - No. 090 Stück/piece Euro	Breite/width 15 mm Code -No. 150 Stück/piece Euro	Breite/width 25 mm Code -No. 250 Stück/piece Euro
S 5M 225	45			
S 5M 230	46			
S 5M 255	51			
S 5M 260	52			
S 5M 275	55			
S 5M 285	57			
S 5M 295	59			
S 5M 300	60			
S 5M 305	61			
S 5M 320	64			
S 5M 325	65			
S 5M 350	70			
S 5M 375	75			
S 5M 380	76			
S 5M 390	78			
S 5M 400	80			
S 5M 410	82			
S 5M 420	84			
S 5M 425	85			
S 5M 435	87			
S 5M 440	88			
S 5M 445	89			
S 5M 450	90			
S 5M 475	95			
S 5M 490	98			
S 5M 500	100			
S 5M 520	104			
S 5M 525	105			
S 5M 550	110			
S 5M 560	112			
S 5M 565	113			
S 5M 570	114			
S 5M 575	115			
S 5M 590	118			
S 5M 600	120			
S 5M 625	125			
S 5M 635	127			
S 5M 645	129			
S 5M 650	130			
S 5M 665	133			
S 5M 670	134			
S 5M 675	135			
S 5M 690	138			
S 5M 695	139			
S 5M 700	140			
S 5M 710	142			
S 5M 725	145			
S 5M 730	146			
S 5M 740	148			
S 5M 750	150			
S 5M 765	153			
S 5M 770	154			
S 5M 775	155			
S 5M 780	156			
S 5M 800	160			
S 5M 810	162			
S 5M 830	166			
S 5M 845	169			
S 5M 850	170			
S 5M 860	172			
S 5M 870	174			
S 5M 900	180			
S 5M 920	184			
S 5M 940	188			



STS / STD - Neoprene - Zahnflachriemen

STS / STD - Neoprene - Timing Belts

Type S 5M - Teilung/ Pitch 5 mm

Bezeichnung type Wirklänge / mm pitch length / mm	Zähnezahl number of teeth	Breite/width 9 mm Code - No. 090 Stück/piece Euro	Breite/width 15 mm Code -No. 150 Stück/piece Euro	Breite/width 25 mm Code -No. 250 Stück/piece Euro
S 5M 950	190			
S 5M 965	193			
S 5M 975	195			
S 5M 1000	200			
S 5M 1025	205			
S 5M 1050	210			
S 5M 1055	211			
S 5M 1085	217			
S 5M 1105	221			
S 5M 1115	223			
S 5M 1120	224			
S 5M 1125	225			
S 5M 1135	227			
S 5M 1145	229			
S 5M 1160	232			
S 5M 1165	233			
S 5M 1195	239			
S 5M 1225	245			
S 5M 1250	250			
S 5M 1260	252			
S 5M 1270	254			
S 5M 1295	259			
S 5M 1350	270			
S 5M 1420	284			
S 5M 1500	300			
S 5M 1505	301			
S 5M 1530	306			
S 5M 1595	319			
S 5M 1605	321			
S 5M 1715	343			
S 5M 1800	360			
S 5M 2000	400			
S 5M 2145	429			
S 5M 2255	451			
S 5M 2300	460			
S 5M 2525	505			
Wickelpreise und weitere Abmessungen auf Anfrage. Prices of sleeves and further dimensions on request.				



STS / STD - Neoprene - Zahnflachriemen

STS / STD - Neoprene - Timing Belts

Type S 8M - Teilung/ Pitch 8 mm

Bezeichnung type Wirklänge / mm pitch length / mm	Zähnezahl number of teeth	Breite/width 20 mm Code - No. 200 Stück/piece Euro	Breite/width 30 mm Code - No. 300 Stück/piece Euro	Breite/width 50 mm Code - No. 500 Stück/piece Euro	Breite/width 85 mm Code - No. 850 Stück/piece Euro
S 8M 352	44				
S 8M 376	47				
S 8M 384	48				
S 8M 400	50				
S 8M 408	51				
S 8M 424	53				
S 8M 440	55				
S 8M 456	57				
S 8M 480	60				
S 8M 496	62				
S 8M 512	64				
S 8M 520	65				
S 8M 528	66				
S 8M 560	70				
S 8M 584	73				
S 8M 600	75				
S 8M 632	79				
S 8M 640	80				
S 8M 656	82				
S 8M 672	84				
S 8M 680	85				
S 8M 712	89				
S 8M 720	90				
S 8M 728	91				
S 8M 760	95				
S 8M 800	100				
S 8M 824	103				
S 8M 840	105				
S 8M 848	106				
S 8M 880	110				
S 8M 888	111				
S 8M 896	112				
S 8M 920	115				
S 8M 944	118				
S 8M 960	120				
S 8M 976	122				
S 8M 984	123				
S 8M 1000	125				
S 8M 1032	129				
S 8M 1040	130				
S 8M 1056	132				
S 8M 1080	135				
S 8M 1096	137				
S 8M 1120	140				
S 8M 1128	141				
S 8M 1136	142				
S 8M 1152	144				
S 8M 1160	145				
S 8M 1184	148				
S 8M 1192	149				
S 8M 1200	150				
S 8M 1216	152				
S 8M 1224	153				
S 8M 1240	155				
S 8M 1248	156				
S 8M 1256	157				
S 8M 1272	159				
S 8M 1280	160				
S 8M 1296	162				
S 8M 1304	163				
S 8M 1312	164				
S 8M 1320	165				
S 8M 1344	168				
S 8M 1352	169				



STS / STD - Neoprene - Zahnflachriemen

STS / STD - Neoprene - Timing Belts

Type S 8M - Teilung/ Pitch 8 mm

Bezeichnung type Wirklänge / mm pitch length / mm	Zähnezahl number of teeth	Breite/width 20 mm Code - No. 200 Stück/piece Euro	Breite/width 30 mm Code - No. 300 Stück/piece Euro	Breite/width 50 mm Code - No. 500 Stück/piece Euro	Breite/width 85 mm Code - No. 850 Stück/piece Euro
S 8M 1360	170				
S 8M 1384	173				
S 8M 1392	174				
S 8M 1400	175				
S 8M 1424	178				
S 8M 1440	180				
S 8M 1480	185				
S 8M 1488	186				
S 8M 1520	190				
S 8M 1552	194				
S 8M 1600	200				
S 8M 1648	206				
S 8M 1680	210				
S 8M 1696	212				
S 8M 1728	216				
S 8M 1760	220				
S 8M 1776	222				
S 8M 1800	225				
S 8M 1808	226				
S 8M 1832	229				
S 8M 1880	235				
S 8M 1912	239				
S 8M 1952	244				
S 8M 2000	250				
S 8M 2040	255				
S 8M 2048	256				
S 8M 2120	265				
S 8M 2160	270				
S 8M 2240	280				
S 8M 2272	284				
S 8M 2304	288				
S 8M 2400	300				
S 8M 2496	312				
S 8M 2560	320				
S 8M 2600	325				
S 8M 2800	350				
S 8M 2880	360				
S 8M 2944	368				
S 8M 3200	400				
S 8M 3272	409				
S 8M 3600	450				
S 8M 3680	460				
S 8M 3720	465				
S 8M 3904	488				
S 8M 4400	550				
Wickelpreise und weitere Abmessungen auf Anfrage. Prices of sleeves and further dimensions on request.					



STS / STD - Neoprene - Zahnflachriemen

STS / STD - Neoprene - Timing Belts

Type S 14M - Teilung/ Pitch 14 mm						
Bezeichnung type Wirklänge / mm pitch length / mm	Zähnezahl number of teeth	Breite/width 40 mm Code No. 400 Stück/piece Euro	Breite/width 55 mm Code No. 550 Stück/piece Euro	Breite/width 85 mm Code No. 850 Stück/piece Euro	Breite/width 115 mm Code No. 1150 Stück/piece Euro	Breite/width 170 mm Code No. 1700 Stück/piece Euro
S 14M 1008	72					
S 14M 1120	80					
S 14M 1190	85					
S 14M 1246	89					
S 14M 1400	100					
S 14M 1540	110					
S 14M 1610	115					
S 14M 1652	118					
S 14M 1750	125					
S 14M 1778	127					
S 14M 1806	129					
S 14M 1890	135					
S 14M 1904	136					
S 14M 1960	140					
S 14M 2002	143					
S 14M 2100	150					
S 14M 2240	160					
S 14M 2310	165					
S 14M 2380	170					
S 14M 2450	175					
S 14M 2506	179					
S 14M 2590	185					
S 14M 2660	190					
S 14M 2800	200					
S 14M 3150	225					
S 14M 3248	232					
S 14M 3500	250					
S 14M 3556	254					
S 14M 3850	275					
S 14M 4004	286					
S 14M 4060	290					
S 14M 4326	309					
S 14M 4508	322					
S 14M 5012	358					
Wickelpreise und weitere Abmessungen auf Anfrage. Prices of sleeves and further dimensions on request.						



STS / STD - Neoprene - Zahnflachriemen - doppelt gezahnt

STS / STD - Neoprene - Timing Belts - double toothed

Type DS 4,5M - Teilung/ Pitch 4,5 mm

Bezeichnung type Wirklänge / mm pitch length / mm	Zähnezahl number of teeth	Breite/width 9 mm Code No. 090 Stück/piece Euro	Breite/width 15 mm Code No. 150 Stück/piece Euro	Breite/width 25 mm Code No. 250 Stück/piece Euro
DS 4,5M 450	100			
DS 4,5M 491	109			
DS 4,5M 504	112			
DS 4,5M 518	115			
DS 4,5M 558	124			
DS 4,5M 563	125			
DS 4,5M 612	136			
DS 4,5M 630	140			
DS 4,5M 711	158			
DS 4,5M 729	162			
DS 4,5M 801	178			
DS 4,5M 1031	229			

Type DS 5M - Teilung/ Pitch 5 mm

Bezeichnung type Wirklänge / mm pitch length / mm	Zähnezahl number of teeth	Breite/width 9 mm Code No. 090 Stück/piece Euro	Breite/width 15 mm Code No. 150 Stück/piece Euro	Breite/width 25 mm Code No. 250 Stück/piece Euro
DS 5M 400	80			
DS 5M 425	85			
DS 5M 435	87			
DS 5M 450	90			
DS 5M 475	95			
DS 5M 490	98			
DS 5M 500	100			
DS 5M 520	104			
DS 5M 525	105			
DS 5M 550	110			
DS 5M 560	112			
DS 5M 575	115			
DS 5M 590	118			
DS 5M 600	120			
DS 5M 625	125			
DS 5M 650	130			
DS 5M 665	133			
DS 5M 670	134			
DS 5M 675	135			
DS 5M 690	138			
DS 5M 695	139			
DS 5M 700	140			
DS 5M 725	145			
DS 5M 730	146			
DS 5M 740	148			
DS 5M 750	150			
DS 5M 780	155			
DS 5M 800	160			
DS 5M 830	166			
DS 5M 850	170			
DS 5M 900	180			
DS 5M 950	190			
DS 5M 975	195			
DS 5M 1000	200			
DS 5M 1025	205			
DS 5M 1055	211			
DS 5M 1085	217			



STS / STD - Neoprene - Zahnflachriemen - doppelt gezahnt

STS / STD - Neoprene - Timing Belts - double toothed

Type DS 8M - Teilung/ Pitch 8 mm

Bezeichnung type Wirklänge / mm pitch length / mm	Zähnezahl number of teeth	Breite/width 20 mm Code No. 200 Stück/piece Euro	Breite/width 30 mm Code No. 300 Stück/piece Euro	Breite/width 50 mm Code No. 500 Stück/piece Euro	Breite/width 85 mm Code No. 850 Stück/piece Euro
DS 8M 424	53				
DS 8M 440	55				
DS 8M 456	57				
DS 8M 480	60				
DS 8M 496	62				
DS 8M 520	65				
DS 8M 528	66				
DS 8M 560	70				
DS 8M 584	73				
DS 8M 600	75				
DS 8M 632	79				
DS 8M 640	80				
DS 8M 656	82				
DS 8M 672	84				
DS 8M 680	85				
DS 8M 712	89				
DS 8M 720	90				
DS 8M 728	91				
DS 8M 760	95				
DS 8M 800	100				
DS 8M 824	103				
DS 8M 840	105				
DS 8M 848	106				
DS 8M 880	110				
DS 8M 888	111				
DS 8M 896	112				
DS 8M 920	115				
DS 8M 944	118				
DS 8M 952	119				
DS 8M 960	120				
DS 8M 976	122				
DS 8M 984	123				
DS 8M 1000	125				
DS 8M 1032	129				
DS 8M 1040	130				
DS 8M 1056	132				
DS 8M 1080	135				
DS 8M 1096	137				
DS 8M 1120	140				
DS 8M 1136	142				
DS 8M 1152	144				
DS 8M 1160	145				
DS 8M 1184	148				
DS 8M 1192	149				
DS 8M 1200	150				
DS 8M 1216	152				
DS 8M 1224	153				
DS 8M 1240	155				
DS 8M 1248	156				
DS 8M 1272	159				
DS 8M 1280	160				
DS 8M 1296	162				
DS 8M 1304	163				
DS 8M 1312	164				
DS 8M 1344	168				
DS 8M 1352	169				
DS 8M 1360	170				
DS 8M 1384	173				
DS 8M 1392	174				
DS 8M 1400	175				
DS 8M 1424	178				
DS 8M 1440	180				
DS 8M 1480	185				



Polyurethan - Zahnflachriemen mit Stahllitzen

Polyurethane - Timing Belts with Steel Cord

Type T 5 - Teilung/ Pitch 5 mm

Länge length	Breite width	Breite width	Breite width	Breite width	Breite	Breite	Breite	Breite
	6mm Stück/ piece Euro	8mm Stück/ piece Euro	10mm Stück/ piece Euro	12mm Stück/ piece Euro	16 mm Stück/ piece Euro	20 mm Stück/ piece Euro	25 mm Stück/ piece Euro	32 mm Stück/ piece Euro
T5 1160 T5 1200 T5 1215 T5 1275 T5 1280								
T5 1315 T5 1350 T5 1355 T5 1380 T5 1440								
T5 1470 T5 1500 T5 1580 T5 1955								

Type T 10 - Teilung/ Pitch 10 mm

Länge length	Breite width	Breite width	Breite width	Breite width	Breite width	Breite width	Breite width
	10 mm Stück/ piece Euro	12 mm Stück/ piece Euro	16 mm Stück/ piece Euro	20 mm Stück/ piece Euro	25 mm Stück/ piece Euro	32 mm Stück/ piece Euro	50 mm Stück/ piece Euro
T10 260 T10 320 T10 340 T10 370 T10 390							
T10 400 T10 410 T10 440 T10 450 T10 480							
T10 500 T10 530 T10 550 T10 560 T10 600							
T10 610 T10 630 T10 650 T10 660 T10 680							
T10 690 T10 700 T10 720 T10 730 T10 750							
T10 780 T10 800 T10 810 T10 840 T10 850							
T10 880 T10 890 T10 900 T10 910 T10 920							
T10 950							



Polyurethan - Zahnflachriemen mit Stahllitzen

Polyurethane - Timing Belts with Steel Cord

Type AT 10 - Teilung/ Pitch 10 mm

Länge length	Breite width	Breite width	Breite width	Breite width	Breite width
	16 mm Stück/ piece Euro	25 mm Stück/ piece Euro	32 mm Stück/ piece Euro	50 mm Stück/ piece Euro	75 mm Stück/ piece Euro
AT10 370 AT10 500 AT10 560 AT10 580 AT10 600					
AT10 610 AT10 630 AT10 660 AT10 700 AT10 730					
AT10 780 AT10 800 AT10 810 AT10 840 AT10 880					
AT10 890 AT10 920 AT10 960 AT10 980 AT10 1000					
AT10 1010 AT10 1050 AT10 1080 AT10 1100 AT10 1150					
AT10 1200 AT10 1210 AT10 1220 AT10 1230 AT10 1240 AT10 1250					
AT10 1280 AT10 1300 AT10 1320 AT10 1350 AT10 1360					
AT10 1400 AT10 1420 AT10 1480 AT10 1500 AT10 1600					
AT10 1630 AT10 1700 AT10 1720 AT10 1800 AT10 1860					
AT10 1940					
Wickelpreise auf Anfrage. Prices of sleeves on request.					



Polyurethan - Zahnflachriemen mit Stahllitzen - doppelt gezahnt

Polyurethane - Timing Belts with Steel Cord - double toothed

Type DT 5 - Teilung/ Pitch 5 mm

Länge length	Breite width	Breite width	Breite width	Breite width	Breite width	Breite width	Breite width	Breite width
	6 mm Stück/ piece Euro	8 mm Stück/ piece Euro	10 mm Stück/ piece Euro	12 mm Stück/ piece Euro	16 mm Stück/ piece Euro	20 mm Stück/ piece Euro	25 mm Stück/ piece Euro	32 mm Stück/ piece Euro
DT5 300 DT5 410 DT5 460 DT5 480 DT5 500								
DT5 515 DT5 550 DT5 590 DT5 620 DT5 650								
DT5 685 DT5 700 DT5 750 DT5 800 DT5 815								
DT5 860 DT5 900 DT5 940 DT5 1075 DT5 1100								

Type DT 10 - Teilung/ Pitch 10 mm

Länge length	Breite width	Breite width	Breite width	Breite width	Breite width	Breite width	Breite width
	10 mm Stück/ piece Euro	12 mm Stück/ piece Euro	16 mm Stück/ piece Euro	20 mm Stück/ piece Euro	25 mm Stück/ piece Euro	32 mm Stück/ piece Euro	50 mm Stück/ piece Euro
DT10 260 DT10 530 DT10 600 DT10 630 DT10 660							
DT10 700 DT10 720 DT10 800 DT10 840 DT10 900							
DT10 920 DT10 980 DT10 1100 DT10 1210 DT10 1240							
DT10 1250 DT10 1320 DT10 1350 DT10 1420 DT10 1500							
DT10 1610 DT10 1700 DT10 1800 DT10 1880							
Wickelpreise auf Anfrage. Prices of sleeves on request.							



**Polyurethan - Zahnflachriemen/ Meterware -
endlich und endlos verschweißt
Polyurethane Timing Belts - open ended and jointed**

Type T 5 - Teilung/ Pitch 5 mm

	Breite width	Breite width	Breite width	Breite width	Breite width	Breite width
	10 mm	16 mm	25 mm	32 mm	50 mm	100 mm
	Meter Euro	Meter Euro	Meter Euro	Meter Euro	Meter Euro	Meter Euro
Stahlzugträger steel cord						
Kevlarzugträger Kevlar cord						
Stahl - PAZ steel - PAZ						
Kevlar - PAZ Kevlar - PAZ						
Stahl - PAZ / PAR steel - PAZ / PAR						
Kevlar - PAZ / PAR Kevlar - PAZ / PAR						
Verbindung/ Stück joint/ piece						

Type T 10 - Teilung/ Pitch 10 mm

	Breite width	Breite width	Breite width	Breite width	Breite width	Breite width	Breite width
	16 mm	25 mm	32 mm	50 mm	75 mm	100 mm	150 mm
	Meter Euro	Meter Euro	Meter Euro	Meter Euro	Meter Euro	Meter Euro	Meter Euro
Stahlzugträger steel cord							
Kevlarzugträger Kevlar cord							
Stahl - PAZ steel - PAZ							
Kevlar - PAZ Kevlar - PAZ							
Stahl - PAZ / PAR steel - PAZ / PAR							
Kevlar - PAZ / PAR Kevlar - PAZ / PAR							
Verbindung/ Stück joint/ piece							

V = Verbindung

Rolle = 50 oder 100 m

Aufpreis für Anschnitte: 10%

V = joint

roll = 50 or 100 m

Surcharge for shorter lengths: 10%



**Polyurethan - Zahnflachriemen/ Meterware -
endlich und endlos verschweißt
Polyurethane Timing Belts - open ended and jointed**

Type T 20 - Teilung/ Pitch 20 mm

	Breite width	Breite width	Breite width	Breite width	Breite width	Breite width
	25 mm	32 mm	50 mm	75 mm	100 mm	150 mm
	Meter Euro	Meter Euro	Meter Euro	Meter Euro	Meter Euro	Meter Euro
Stahlzugträger steel cord						
Stahl - PAZ steel - PAZ						
Verbindung/ Stück joint/ piece						

Type AT 5 - Teilung/ Pitch 5 mm

	Breite width	Breite width	Breite width	Breite width	Breite width
	10 mm	16 mm	25 mm	32 mm	50 mm
	Meter Euro	Meter Euro	Meter Euro	Meter Euro	Meter Euro
Stahlzugträger steel cord					
Stahl - PAZ steel - PAZ					
Verbindung/ Stück joint/ piece					

V = Verbindung

Rolle = 50 oder 100 m

Aufpreis für Anschnitte: 10%

V = joint

roll = 50 or 100 m

Surcharge for shorter lengths: 10%



Polyurethan - Zahnflachriemen/ Meterware - endlich und endlos verschweißt
Polyurethane Timing Belts - open ended and jointed

Type AT 10 - Teilung/ Pitch 10 mm

	Breite width	Breite width	Breite width	Breite width	Breite width	Breite width	Breite width
	16 mm	25 mm	32 mm	50 mm	75 mm	100 mm	150 mm
	Meter Euro	Meter Euro	Meter Euro	Meter Euro	Meter Euro	Meter Euro	Meter Euro
Stahlzugträger steel cord							
Stahl - PAZ steel - PAZ							
Verbindung/ Stück joint/ piece							

Type AT 20 - Teilung/ Pitch 20 mm

	Breite width	Breite width	Breite width	Breite width	Breite width	Breite width
	25 mm	32 mm	50 mm	75 mm	100 mm	150 mm
	Meter Euro	Meter Euro	Meter Euro	Meter Euro	Meter Euro	Meter Euro
Stahlzugträger steel cord						
Stahl - PAZ steel - PAZ						
Verbindung/ Stück joint/ piece						

V = Verbindung

Rolle = 50 oder 100 m

Aufpreis für Anschnitte: 10%

V = joint

roll = 50 or 100 m

Surcharge for shorter lengths: 10%



Polyurethan - Zahnflachriemen/ Meterware - endlich und endlos verschweißt
Polyurethane Timing Belts - open ended and jointed

Type XL - Teilung/ Pitch 5,08 mm

	Breite/width	Breite/width	Breite/width	Breite/width	Breite/width
Zoll/ inch	3/8	1/2	3/4	1	2
mm	9,53	12,7	19,05	25,4	50,8
Zoll/ inch	037	050	075	100	200
	Meter Euro	Meter Euro	Meter Euro	Meter Euro	Meter Euro
Stahlzugträger steel cord					
Stahl - PAZ steel - PAZ					
Kevlar - PAZ Kevlar - PAZ					
Verbindung/ Stück joint/ piece					

Type L - Teilung/ Pitch 9,525 mm

	Breite/width	Breite/width	Breite/width	Breite/width	Breite/width
Zoll/ inch	1/2	3/4	1	1 1/2	2
mm	12,7	19,05	25,4	38,1	50,8
Zoll/ inch	050	075	100	150	200
	Meter Euro	Meter Euro	Meter Euro	Meter Euro	Meter Euro
Stahlzugträger steel cord					
Stahl - PAZ steel - PAZ					
Kevlar - PAZ Kevlar - PAZ					
Verbindung/ Stück joint/ piece					

V = Verbindung

Rolle = 50 oder 100 m

Aufpreis für Anschnitte: 10%

V = joint

roll = 50 or 100 m

Surcharge for shorter lengths: 10%



Polyurethan - Zahnflachriemen/ Meterware - endlich und endlos verschweißt
Polyurethane Timing Belts - open ended and jointed

Type H - Teilung/ Pitch 12,7 mm

	Breite/width	Breite/width	Breite/width	Breite/width	Breite/width	Breite/width	Breite/width
Zoll/ inch	¾	1	1 1/2	2	3	4	6
mm	19,05	25,4	38,1	50,8	76,2	101,6	152,4
Zoll/ inch	075	100	150	200	300	400	600
	Meter Euro	Meter Euro	Meter Euro	Meter Euro	Meter Euro	Meter Euro	Meter Euro
Stahlzugträger steel cord							
Kevlarzugträger Kevlar cord							
Stahl - PAZ steel - PAZ							
Kevlar - PAZ Kevlar - PAZ							
Verbindung/ Stück joint/ piece							

Type XH - Teilung/ Pitch 22,225 mm

	Breite/width	Breite/width	Breite/width	Breite/width
Zoll/ inch	1	2	3	4
mm	25,4	50,8	76	101,6
Zoll/ inch	100	200	300	400
	Meter Euro	Meter Euro	Meter Euro	Meter Euro
Stahlzugträger steel cord				
Stahl - PAZ steel - PAZ				
Verbindung/ Stück joint/ piece				

V = Verbindung

Rolle = 50 oder 100 m

Aufpreis für Anschnitte: 10%

V = joint

roll = 50 or 100 m

Surcharge for shorter lengths: 10%



Polyurethan - Zahnflachriemen/ Meterware - endlich und endlos verschweißt
Polyurethane Timing Belts - open ended and jointed

Type 5M - Teilung/ Pitch 5 mm

	Breite width	Breite width	Breite width	Breite width
	10 mm	15 mm	25 mm	30 mm
	Meter Euro	Meter Euro	Meter Euro	Meter Euro
Stahlzugträger steel cord				
Stahl - PAZ steel - PAZ				
Verbindung/ Stück joint/ piece				

Type 8M - Teilung/ Pitch 8 mm

	Breite width	Breite width	Breite width	Breite width	Breite width	Breite width
	20 mm	25 mm	30 mm	50 mm	85 mm	100 mm
	Meter Euro	Meter Euro	Meter Euro	Meter Euro	Meter Euro	Meter Euro
Stahlzugträger steel cord						
Stahl - PAZ steel - PAZ						
Verbindung/ Stück joint/ piece						

Type 14M - Teilung/ Pitch 14 mm

	Breite width	Breite width	Breite width	Breite width	Breite width	Breite width
	25 mm	40 mm	55 mm	85 mm	100 mm	115 mm
	Meter Euro	Meter Euro	Meter Euro	Meter Euro	Meter Euro	Meter Euro
Stahlzugträger steel cord						
Stahl - PAZ steel - PAZ						
Verbindung/ Stück joint/ piece						

V = Verbindung

Rolle = 50 oder 100 m

Aufpreis für Anschnitte: 10%

V = joint

roll = 50 or 100 m

Surcharge for shorter lengths: 10%



Long Length - Neoprene Meterware

Long Length - Neoprene Timing Belts open ended

Type 3M - Teilung/ Pitch 3 mm				Type 5M - Teilung/ Pitch 5 mm			
Type	Breite width	Glasfaserzugstrang fibre glass cord		Type	Breite width	Glasfaserzugstrang fibre glass cord	Stahlzugstrang steel cord
		Meter/ Euro				Meter/ Euro	Meter/ Euro
LL-HTD 3M	6 mm			LL-HTD 5M	6 mm		
LL-HTD 3M	9 mm			LL-HTD 5M	10 mm		
LL-HTD 3M	15 mm			LL-HTD 5M	15 mm		
				LL-HTD 5M	25 mm		

Type 8M - Teilung/ Pitch 8 mm				Type 14M - Teilung/ Pitch 14 mm			
Type	Breite width	Glasfaserzugstrang fibre glass cord	Stahlzugstrang steel cord	Type	Breite width	Glasfaserzugstrang fibre glass cord	Stahlzugstrang steel cord
		Meter/ Euro	Meter/ Euro			Meter/ Euro	Meter/ Euro
LL-HTD 8M	10 mm			LL-HTD 14M	25 mm		
LL-HTD 8M	15 mm			LL-HTD 14M	40 mm		
LL-HTD 8M	20 mm			LL-HTD 14M	55 mm		
LL-HTD 8M	30 mm			LL-HTD 14M	85 mm		
LL-HTD 8M	50 mm			LL-HTD 14M	115 mm		
LL-HTD 8M	85 mm						

Type 3MR - Teilung/ Pitch 3 mm				Type 5MR - Teilung/ Pitch 5 mm			
Type	Breite width	Glasfaserzugstrang fibre glass cord		Type	Breite width	Glasfaserzugstrang fibre glass cord	Stahlzugstrang steel cord
		Meter/ Euro				Meter/ Euro	Meter/ Euro
LL-GT 3MR	6 mm			LL-GT 5MR	6 mm		
LL-GT 3MR	9 mm			LL-GT 5MR	10 mm		
LL-GT 3MR	15 mm			LL-GT 5MR	15 mm		
				LL-GT 5MR	25 mm		

Type 8MR - Teilung/ Pitch 8 mm			
Type	Breite width	Glasfaserzugstrang fibre glass cord	Stahlzugstrang steel cord
		Meter/ Euro	Meter/ Euro
LL-GT 8MR	10 mm		
LL-GT 8MR	15 mm		
LL-GT 8MR	20 mm		
LL-GT 8MR	30 mm		
LL-GT 8MR	50 mm		

Rolle = 30 m Aufpreis für Anschnitte: 10%

roll = 30 m Surcharge for shorter lengths: 10%

	Metergewicht (g/25 mm Breite)		t (mm)	H _s (mm)	H _t (mm)
	Glas	Stahl			
LL-HTD 3M	53		3	2,4	1,2
LL-HTD 5M	94	112	5	3,6	2,1
LL-HTD 8M	135	163	8	6,0	3,5
LL-HTD 14M	240	330	14	10,0	6,0
LL-GT 3MR	53		3	2,4	1,1
LL-GT 5MR	94	112	5	3,8	1,9
LL-GT 8MR	135	185	8	5,8	3,3



Neoprene - Zahnflachriemen/ Meterware - endlich

Neoprene - Timing Belt - open ended

Type MXL - Teilung/ Pitch 2,032 mm

	Breite/width	Breite/width	Breite/width	Breite/width	Breite/width	Breite/width
mm	3,2	4,8	6,4	7,9	9,5	12,7
Zoll/ inch	012	019	025	031	037	050
	Meter	Meter	Meter	Meter	Meter	Meter
	Euro	Euro	Euro	Euro	Euro	Euro

Type XL - Teilung/ Pitch 5,08 mm

	Breite/width	Breite/width	Breite/width	Breite/width	Breite/width
mm	6,4	7,9	9,5	12,7	19,05
Zoll/ inch	025	031	037	050	075
	Meter	Meter	Meter	Meter	Meter
	Euro	Euro	Euro	Euro	Euro

Type L - Teilung/ Pitch 9,525 mm

	Breite/width	Breite/width	Breite/width
mm	12,7	19,05	25,4
Zoll/ inch	050	075	100
	Meter	Meter	Meter
	Euro	Euro	Euro

Type H - Teilung/ Pitch 12,7 mm

	Breite/width	Breite/width	Breite/width	Breite/width	Breite/width	Breite/width
mm	12,7	19,05	25,4	38,1	50,8	76,2
Zoll/ inch	050	075	100	150	200	300
	Meter	Meter	Meter	Meter	Meter	Meter
	Euro	Euro	Euro	Euro	Euro	Euro

Rollenlänge auf Anfrage.

Aufpreis für Anschnitte: 10%

Length of rolls on request.

Surcharge for shorter lengths: 10%



Polyurethan - Zahnflachriemen Flex
mit endlos gefertigten Stahlzugträgern
Polyurethane - Timing Belts Flex
with endless steel cord

einfach gezahnt/ single toothed

Teilung Pitch	T 5	T 10	T 20	AT 5	AT 10	AT 20	XL	L	H	XH	5M	8M	14M
--------------------------	-----	------	------	------	-------	-------	----	---	---	----	----	----	-----

Länge/ length: 1.500 - 22.770 mm Breite/ width: 6 - 150 mm

Preise auf Anfrage. Prices on request.

doppelt gezahnt/ double toothed

Teilung Pitch	DT5	DT10	DT20	DAT5	DAT10	DAT20	DXL	DL	DH	DXH	D5M	D8M	D14M
--------------------------	-----	------	------	------	-------	-------	-----	----	----	-----	-----	-----	------

Länge/ length: 1.500 - 22.770 mm Mindestmenge/ minimum quantity: 150 mm

Preise auf Anfrage. Prices on request.

Neoprene - Endlose Hochleistungs - Flachriemen
Neoprene - Endless High Capacity - Flat Belts

Type 150: h = 1,0 mm

Länge length	Breite width	Breite width	Breite width	Breite width	Breite width	Breite width	Breite width	Breite width	Breite width	Breite width	Breite width	Breite width	Breite width	Breite width
	10 mm	15 mm	20 mm	25 mm	30 mm	35 mm	40 mm	50 mm	60 mm	70 mm	80 mm	90 mm	100 mm	330 mm
	Stück piece Euro	Stück piece Euro	Stück piece Euro	Stück piece Euro	Stück piece Euro	Stück piece Euro	Stück piece Euro	Stück piece Euro	Stück piece Euro	Stück piece Euro	Stück piece Euro	Stück piece Euro	Stück piece Euro	Stück piece Euro
200-600 601-700 701-800 801-900 901-1000														
1001-1200 1201-1400 1401-1600 1601-1800 1801-2000														
2001-2200 2201-2400 2401-2600 2601-2800 2801-3000														
3001-3200 3201-3400 3401-3690 3691-3790 3791-3850														

Farbe/ colour: schwarz/ black

Im Längenabstand von 10 mm lieferbar.
 Weitere Längen auf Anfrage.

Lengths available at intervals of 10 mm
 Further lengths on request.



Polyurethan - Endlose Hochleistungs - Flachriemen

Polyurethane - Endless High Capacity - Flat Belts

Type P 5110

Länge length	Breite width	Breite width	Breite width	Breite width	Breite width	Breite width	Breite width	Breite width	Breite width	Breite width	Breite width	Breite width	Breite width	Breite width
	10 mm	15 mm	20 mm	25 mm	30 mm	35 mm	40 mm	45 mm	50 mm	60 mm	70 mm	80 mm	90 mm	100 mm
	Stück piece Euro	Stück piece Euro	Stück piece Euro	Stück piece Euro	Stück piece Euro	Stück piece Euro	Stück piece Euro	Stück piece Euro	Stück piece Euro	Stück piece Euro	Stück piece Euro	Stück piece Euro	Stück piece Euro	Stück piece Euro
240-399 400-499 500-590 600-699 700-799														
800-899 900-999 1000-1099 1100-1199 1200-1299														
1300-1399 1400-1499 1500-1599 1600-1699 1700-1799														
1800-1899 1900-1999 2000-2099 2100-2199 2200-2299														
2300-2399 2400-2499 2500-2599 2600-2699 2700-2799														
2800-2899 2900-2999 3000-3099 3100-3199 3200-3299														
3300-3399 3400-3499 3500-3599 3600-3690														

Standardfarben: gelb oder grau

Standard colours: yellow or grey

Im Längenabstand von 10 mm lieferbar.

Lengths in 10 mm distance available.

Verfügbarkeit auf Anfrage.

Availability on request.

Weitere Qualitäten auf Anfrage.

Further qualities on request.

*** transparent

* zugträgerverstärkt

Rundriemen 2 mm - 1 Rolle = 60 m

Rundriemen RCW - 1 Rolle = 150 m

alle anderen - 1 Rolle = 30 m

Lieferbar als Rollenware und endlos verschweißt. Preise und Lieferzeiten bitte anfragen.

(MIN) Mindestdurchmesser (mm)
Minimum Pulley Diameter (mm)
↔ Zugkraft (kg) bei ... % Vorspannung
(Höhere Zugkraft bei höherer Vorspannung)
Pull Force (kg) at ... % Tension
(Higher Pull Force at higher Tension)

Polyurethan Keil- und Rundriemen – technische Daten Polyurethane V- and Round-Belts – technical data

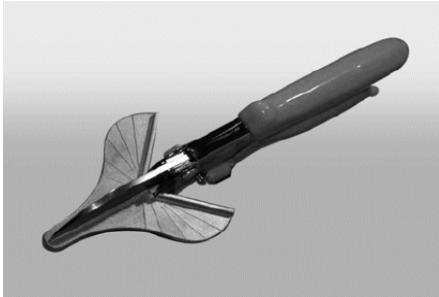
	RL / RLC***	RLW	RO	ROS	RPN	RPS	RM	RMW	RCW								
Härte/Hardness Temperatur/Friction Stahl/Steel FDA/USDA	80 SHORE A -40°C bis/to 55°C 0.55 Ja/Yes	80 SHORE A -40°C bis/to 55°C 0.55 Ja/Yes	83 SHORE A -40°C bis/to 55°C 0.55 Ja/Yes	83 SHORE A -40°C bis/to 55°C 0.55 Ja/Yes	88 SHORE A -30°C bis/to 80°C 0.38 Nein/No	88 SHORE A -30°C bis/to 80°C 0.40 Nein/No	90 SHORE A -30°C bis/to 60°C 0.45 Ja/Yes	95 SHORE A -30°C bis/to 60°C 0.36 Ja/Yes	100 SHORE A -20°C bis/to 75°C 0.27 Ja/Yes								
Durchmesser (mm) Diameter (mm)	(MIN) ↔ 1%	(MIN) ↔ 0.5%	(MIN) ↔ 1%	(MIN) ↔ 0.5%	(MIN) ↔ 1%	(MIN) ↔ 1%	(MIN) ↔ 1%	(MIN) ↔ 1%	(MIN) ↔ 1%								
2	15	0.06			19	0.13		20	0.26								
3	20	0.14		18	0.17		30	0.60									
4	30	0.25			38	0.54		40	1.00								
5	35	0.40		30	0.38		50	1.60									
6					57	1.22											
6,3	40	0.60		38	0.68	42	4.5	60	2.60	75	20	100	25				
7					67	1.67	70	18									
8	55	1.00		48	1.06	54	5	76	2.18	80	19	80	4.20	95	35		
9					86	2.75	90	21									
9,5	65	1.40		57	1.54	64	9.5			95	5.90	110	37	150	40		
10								95	3.40	100	22						
12								114	4.90	120	26						
12,5	85	2.50	90	18	75	2.75	86	11.4				125	10.10	150	57	200	42
14							95	12.3									
15	100	3.50			95	4.25	108	13.6	143	7.65	150	27	150	14.60	175	60	
18	120	5.10	125	27					171	11.00	180	37	180	21.00	210	64	
19					115	6.11	127	15									
20									190	13.60			200	25.90			

* – VERFÜGBAR MIT SUPER GRIP / AVAILABLE WITH SUPER GRIP

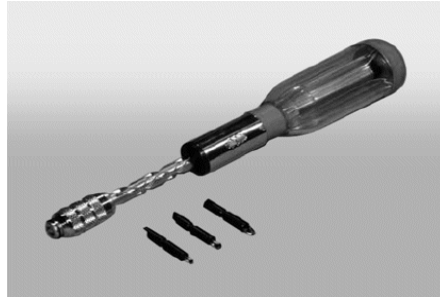
	VL*	VLW*	VO*	VOS	VOS-GT	VM*	VMW*	VH*								
Härte/Hardness Temperatur/Friction Stahl/Steel FDA/USDA	80 SHORE A -40°C bis/to 55°C 0.55 Ja/Yes	80 SHORE A -40°C bis/to 55°C 0.55 Ja/Yes	83 SHORE A -40°C bis/to 55°C 0.55 Ja/Yes	83 SHORE A -40°C bis/to 55°C 0.55 Ja/Yes	83 SHORE A -40°C bis/to 55°C 0.55 Ja/Yes	90 SHORE A -30°C bis/to 60°C 0.45 Ja/Yes	90 SHORE A -30°C bis/to 60°C 0.36 Ja/Yes	100 SHORE A -20°C bis/to 75°C 0.28 Ja/Yes								
Größe B x H (mm) Size W x H (mm)	(MIN) ↔ 1%	(MIN) ↔ 0.5%	(MIN) ↔ 1%	(MIN) ↔ 0.5%	(MIN) ↔ 0.5%	(MIN) ↔ 1%	(MIN) ↔ 1%	(MIN) ↔ 1%								
8/M = 8 x 6.2	40	0.7		45	0.9	40	5									
10/Z = 10 x 6.5	45	1.0						65	4.1	75	25	130	6.6			
13/A = 13 x 8	50	1.6	50	12	50	1.6	53	12		80	6.7	65	28	160	10.7	
17/B = 17 x 11.5	75	2.9	75	18	75	2.9	72	17	75	17	115	12.1	100	55	230	19.5
20 = 20 x 12.5	85	3.9			75	2.6					125	15.9			250	25.5
22/C = 22 x 14.5	100	4.8	100	22	100	4.6			100	19.5	145	20.0	150	72	290	32.0
25 = 25 x 16.5	110	6.3			100	4.6					165	25.9			330	41.5
32/D = 32 x 21.5	145	10.4	145	43					145	25	215	43.0				

	VL-RT	VM-RT	VLW-RT	YMF	DVL	DVO						
Härte/Hardness Temperatur/Friction Stahl/Steel FDA/USDA	80 SHORE A -40°C bis/to 55°C 0.55 Ja/Yes	90 SHORE A -30°C bis/to 60°C 0.45 Ja/Yes	80 SHORE A -40°C bis/to 55°C 0.55 Ja/Yes	90 SHORE A -30°C bis/to 60°C 0.45 Nein/No	80 SHORE A -40°C bis/to 55°C 0.55 Ja/Yes	83 SHORE A -40°C bis/to 55°C 0.55 Ja/Yes						
Größe B x H (mm) Size W x H (mm)	(MIN) ↔ 1%	(MIN) ↔ 1%	(MIN) ↔ 0.5%	(MIN) ↔ 1%	(MIN) ↔ 1%	(MIN) ↔ 1%						
10/Z			Z/10		Z/24 (9.5) x 6.8	45	2.0	45	2.0			
13/A = 13 x 16	110	2.7	160	11.0	A/13 = 13 x 15	150	10.0	A/30 (13) x 8	50	3.2	50	3.2
17/B = 17 x 19.5	130	4.3	195	17.8	B/17 = 17 x 19.5	130	19	B/17 = 17 x 8.5	185	14.1		
22/C = 22 x 28.5	190	7.9	285	32.5	C/22 = 22 x 24.5	165	38	C/22 = 22 x 24.5	250	28.9		

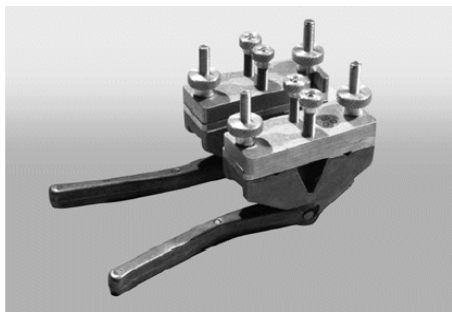
Lieferbar als Rollenware (1 Rolle = 30 m) oder endlos verschweißt. Preise und Lieferzeiten bitte anfragen.



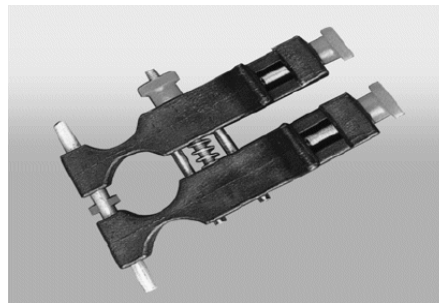
Gehrungsschere GS-25
Cutter GS-25



Handbohrer D-11
mit drei Einsätzen, Gr. A, B, C
Drill D-11
includes bits A, B, C



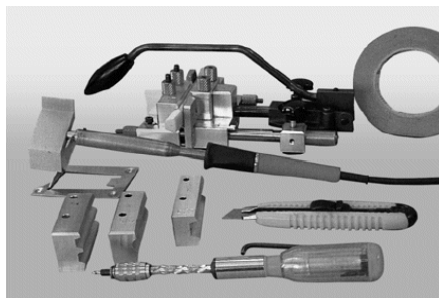
Führungszange F-51
auch für Flachriemen bis 50 mm
Pliers F-51
also for flat belts up to 50 mm



Miniführungszange R-8
für Rundriemen bis 8 mm
Mini pliers R-8
for round belts up to 8 mm



Schweißspiegel WU2
Welder WU2



Überlappungsverbindungssystem
Preis auf Anfrage.
Overlap splicing system
Price on request.



Keilscheiben für Taperspannbuchsen
V-Belt Pulleys with Taper-Bushes

Profil / Section SPZ

Durchmesser diameter	Anzahl der Rillen No. of grooves	Taperbuchse Taper bush	Gewicht weight kg	Stück / piece Euro ohne Buchse without bush	Durchmesser diameter	Anzahl der Rillen No. of grooves	Taperbuchse Taper bush	Gewicht weight kg	Stück / piece Euro ohne Buchse without bush
					118	1	1610	1,3	
56	1	1008	0,5			2	1610	1,4	
	2	1008	0,6			3	2012	1,6	
60	1	1008	0,3			4	2012	1,9	
	2	1108	0,4			5	2012	2,4	
						6	2517	2,4	
63	1	1108	0,4		125	1	1610	1,4	
	2	1108	0,5			2	1610	1,7	
	3	1108	0,5			3	2012	2,0	
67	1	1108	0,5			4	2012	2,2	
	2	1108	0,5			5	2012	2,8	
	3	1108	0,7			6	2517	2,9	
71	1	1108	0,5		132	1	1610	1,5	
	2	1108	0,5			2	1610	2,0	
	3	1108	0,7			3	2012	2,4	
75	1	1108	0,6			4	2012	2,6	
	2	1210	0,6			5	2517	2,8	
	3	1210	0,8			6	2517	3,2	
	4	1108	1,0		140	1	1610	1,5	
80	1	1210	0,6			2	1610	2,2	
	2	1210	0,7			3	2012	2,8	
	3	1210	0,8			4	2012	3,0	
	4	1210	0,9			5	2517	3,2	
				6		2517	3,5		
85	1	1210	0,8		150	1	1610	1,6	
	2	1610	0,7			2	2012	2,3	
	3	1610	0,8			3	2012	3,4	
	4	1610	1,0			4	2517	3,6	
	5	1610	1,2			5	2517	3,9	
				6		2517	4,5		
90	1	1210	0,8		160	1	1610	1,7	
	2	1610	0,8			2	2012	2,5	
	3	1610	0,9			3	2012	3,6	
	4	1610	1,1			4	2517	4,5	
	5	1610	1,4			5	2517	4,7	
				6		2517	5,5		
95	1	1210	0,9		170	1	1610	1,8	
	2	1610	0,8			2	2012	2,6	
	3	1610	1,1			3	2012	3,7	
	4	1610	1,2			4	2517	4,8	
					180	1	1610	2,0	
100	1	1210	0,9			2	2012	2,9	
	2	1610	1,2			3	2012	3,7	
	3	1610	1,2			4	2517	5,0	
	4	2012	1,3			5	2517	6,2	
	5	2012	1,6			6	2517	6,5	
	6	2012	1,8		190	1	2012	2,2	
106	1	1610	1,0			2	2012	3,3	
	2	1610	1,2			3	2012	3,6	
	3	1610	1,4			4	2517	5,0	
	4	2012	1,4		200	1	2012	2,6	
	5	2012	1,8			2	2012	3,5	
	6	2012	2,0			3	2012	4,3	
112	1	1610	1,1			4	2517	5,2	
	2	1610	1,3			5	2517	6,5	
	3	2012	1,5			6	2517	6,2	
	4	2012	1,6						
	5	2012	1,9						
	6	2012	2,2						



Keilscheiben für Taperspannbuchsen
V-Belt Pulleys with Taper-Bushes

Profil / Section SPA

Durchmesser diameter	Anzahl der Rillen No. of grooves	Taperbuchse Taper bush	Gewicht weight kg	Stück / piece Euro ohne Buchse without bush	Durchmesser diameter	Anzahl der Rillen No. of grooves	Taperbuchse Taper bush	Gewicht weight kg	Stück / piece Euro ohne Buchse without bush
63	1	1108	0,5		132	1	1610	1,5	
	2	1108	0,5			2	2012	2,1	
67	1	1108	0,5	3		2012	2,9		
	2	1108	0,6	4		2517	3,2		
71	1	1108	0,5	5		2517	3,5		
	2	1108	0,6	6		2517	3,8		
75	1	1108	0,6	140	1	1610	1,6		
	2	1108	0,7		2	2012	2,6		
	3	1108	0,9		3	2517	3,2		
80	1	1210	0,6		4	2517	3,5		
	2	1210	0,7		5	2517	3,9		
	3	1210	1,1		6	2517	4,1		
85	1	1210	0,7	150	1	1610	1,7		
	2	1210	0,8		2	2012	3,2		
	3	1210	1,2		3	2517	3,5		
90	1	1210	0,7		4	2517	3,9		
	2	1610	0,9		5	2517	4,4		
	3	1610	1,3		6	2517	4,9		
	4	1615	1,4	160	1	1610	2,0		
95	1	1210	0,8		2	2012	3,6		
	2	1610	1,0		3	2517	4,5		
	3	1610	1,5		4	2517	4,3		
	4	1615	1,6		5	2517	5,7		
100	1	1610	0,9		6	2517	5,7		
	2	1610	1,0	170	1	1610	1,8		
	3	1610	1,8		2	2012	4,0		
	4	1615	1,8		3	2517	5,0		
	5	1615	2,1		4	2517	6,8		
	106	6	1615	2,5	180	1	1610	1,9	
1		1610	1,0	2		2012	5,0		
2		1610	1,2	3		2517	5,5		
3		1610	2,1	4		2517	6,2		
4		2012	2,1	5		3020	6,9		
5		2012	2,3	6		3030	8,5		
112	6	2012	2,6	190	1	2012	2,5		
	1	1610	1,2		2	2517	4,4		
	2	1610	1,4		3	2517	6,3		
	3	2012	2,3		4	3020	6,8		
	118	4	2012	2,5	200	1	2012	2,8	
		5	2012	2,5		2	2517	4,5	
6		2012	2,9	3		2517	5,8		
1		1610	1,3	4		3020	7,5		
2	1610	1,7	5	3020		9,0			
3	2012	2,5	6	3030		11,0			
125	4	2012	2,8	212	1	2012	2,9		
	5	2012	2,8		2	2517	4,7		
	6	2012	3,3		3	2517	6,0		
	1	1610	1,4		4	3020	8,4		
	2	1610	1,9		5	3020	9,5		
	3	2012	2,7		6	3030	12,1		
125	4	2012	3,0	224	1	2012	3,0		
	5	2012	3,0		2	2517	5,0		
	6	2012	3,5		3	2517	6,3		
					4	3020	8,8		
					5	3020	10,2		
					6	3030	13,4		



Keilscheiben für Taperspannbuchsen
V-Belt Pulleys with Taper-Bushes

Profil / Section SPC

Durchmesser diameter	Anzahl der Rillen No. of grooves	Taperbuchse Taper bush	Gewicht weight kg	Stück / piece Euro ohne Buchse without bush	Durchmesser diameter	Anzahl der Rillen No. of grooves	Taperbuchse Taper bush	Gewicht weight kg	Stück / piece Euro ohne Buchse without bush
200	3	2517	10,2		355	3	3535	24,8	
	4	3020	12,5			4	3535	29,3	
	5	3535	14,7			5	3535	33,5	
	6	3535	17,5			6	3535	37,0	
212	3	2517	11,0		375	8	4040	57,0	
	4	3020	13,5			10	4545	83,4	
	5	3535	15,0			3	3535	25,5	
	6	3535	19,0			4	3535	31,0	
224	3	3020	12,0		400	5	3535	36,0	
	4	3535	15,0			6	4040	42,5	
	5	3535	17,2			8	4545	62,0	
	6	3535	21,0			10	4545	87,5	
236	3	3020	13,0		425	3	3535	27,0	
	4	3535	18,2			4	3535	33,4	
	5	3535	20,2			5	3535	43,0	
	6	3535	23,0			6	4040	55,6	
250	3	3020	15,5		450	8	4545	75,0	
	4	3535	18,2			10	5050	95,6	
	5	3535	20,2			3	3535	28,6	
	6	3535	23,0			4	3535	36,8	
265	3	3535	17,2		475	5	4040	46,0	
	4	3535	23,0			6	4545	62,5	
	5	3535	25,5			8	5050	80,5	
	6	3535	27,0			10	5050	100,9	
280	3	3535	19,4		500	3	3535	31,9	
	4	3535	24,1			4	3535	40,0	
	5	3535	27,2			5	4040	54,0	
	6	3535	29,0			6	4545	68,2	
300	3	3535	22,6		530	8	5050	90,2	
	4	3535	25,0			10	5050	114,0	
	5	3535	28,5			3	3535	34,5	
	6	3535	31,5			4	4040	45,0	
315	3	3535	21,5		560	5	4545	57,5	
	4	3535	26,4			6	5050	73,0	
	5	3535	29,5			8	5050	96,0	
	6	3535	33,2			10	5050	120,0	
335	3	3535	23,5		560	3	3535	37,0	
	4	3535	27,5			4	4040	50,0	
	5	3535	31,0			5	4545	61,0	
	6	3535	35,0			6	5050	86,0	
	3	3535	23,5			8	5050	110,2	
	4	3535	27,5			10	5050	125,0	
	5	3535	31,0						
	6	3535	35,0						
	8	4040	44,5						
	10	4545	76,5						



Zahnscheiben mit zölliger Zahnteilung, vorgebohrt
Timing Belt Pulleys with inch pitch, pre-bored

Type XL - Teilung/ Pitch 5,08 mm für Riemenbreite/ for belt width 025, 031, 037

Bezeichnung type	Zähne teeth	Material	Gewicht / kg weight / kg
10 XL 037	10	Stahl	0,02
11 XL 037	11	Stahl	0,02
12 XL 037	12	Stahl	0,03
14 XL 037	14	Stahl	0,04
15 XL 037	15	Stahl	0,04
16 XL 037	16	Stahl	0,05
18 XL 037	18	Stahl	0,06
20 XL 037	20	Stahl	0,08
21 XL 037	21	Stahl	0,09
22 XL 037	22	Stahl	0,10
24 XL 037	24	Stahl	0,12
26 XL 037	26	Stahl	0,14
28 XL 037	28	Stahl	0,16
30 XL 037	30	Stahl	0,19
32 XL 037	32	Aluminium	0,11
36 XL 037	36	Aluminium	0,13
40 XL 037	40	Aluminium	0,17
42 XL 037	42	Aluminium	0,13
44 XL 037	44	Aluminium	0,15
48 XL 037	48	Aluminium	0,16
60 XL 037	60	Aluminium	0,18
72 XL 037	72	Aluminium	0,23

Type L - Teilung/ Pitch 9,525 mm für Riemenbreite/ for belt width 050

Bezeichnung type	Zähne teeth	Material	Gewicht / kg weight / kg
10 L 050	10	Stahl	0,11
12 L 050	12	Stahl	0,19
13 L 050	13	Stahl	0,21
14 L 050	14	Stahl	0,25
15 L 050	15	Stahl	0,30
16 L 050	16	Stahl	0,33
17 L 050	17	Stahl	0,36
18 L 050	18	Stahl	0,41
19 L 050	19	Stahl	0,45
20 L 050	20	Stahl	0,50
21 L 050	21	Stahl	0,55
22 L 050	22	Stahl	0,62
24 L 050	24	Stahl	0,68
26 L 050	26	Stahl	0,82
28 L 050	28	Stahl	0,92
30 L 050	30	Stahl	1,10
32 L 050	32	Stahl	1,20
36 L 050	36	Grauguss	1,00
40 L 050	40	Grauguss	1,10
44 L 050	44	Grauguss	1,20
48 L 050	48	Grauguss	1,30
60 L 050	60	Grauguss	1,30
72 L 050	72	Grauguss	1,70
84 L 050	84	Grauguss	1,90



Zahnscheiben mit zölliger Zahnteilung, vorgebohrt
Timing Belt Pulleys with inch pitch, pre-bored

Type L - Teilung/ Pitch 9,525 mm für Riemenbreite/ for belt width 075

Bezeichnung type	Zähne teeth	Material	Gewicht / kg weight / kg
10 L 075	10	Stahl	0,15
12 L 075	12	Stahl	0,23
13 L 075	13	Stahl	0,26
14 L 075	14	Stahl	0,32
15 L 075	15	Stahl	0,35
16 L 075	16	Stahl	0,42
17 L 075	17	Stahl	0,45
18 L 075	18	Stahl	0,51
19 L 075	19	Stahl	0,57
20 L 075	20	Stahl	0,63
21 L 075	21	Stahl	0,70
22 L 075	22	Stahl	0,75
24 L 075	24	Stahl	0,85
26 L 075	26	Stahl	1,00
28 L 075	28	Stahl	1,20
30 L 075	30	Stahl	1,40
32 L 075	32	Stahl	1,50
36 L 075	36	Grauguss	1,30
40 L 075	40	Grauguss	1,60
44 L 075	44	Grauguss	1,70
48 L 075	48	Grauguss	1,90
60 L 075	60	Grauguss	1,80
72 L 075	72	Grauguss	2,30
84 L 075	84	Grauguss	2,50

Type L - Teilung/ Pitch 9,525 mm für Riemenbreite/ for belt width 100

Bezeichnung type	Zähne teeth	Material	Gewicht / kg weight / kg
10 L 100	10	Stahl	0,81
12 L 100	12	Stahl	0,29
13 L 100	13	Stahl	0,30
14 L 100	14	Stahl	0,38
15 L 100	15	Stahl	0,40
16 L 100	16	Stahl	0,51
17 L 100	17	Stahl	0,54
18 L 100	18	Stahl	0,62
19 L 100	19	Stahl	0,69
20 L 100	20	Stahl	0,76
21 L 100	21	Stahl	0,82
22 L 100	22	Stahl	0,92
24 L 100	24	Stahl	1,10
26 L 100	26	Stahl	1,30
28 L 100	28	Stahl	1,40
30 L 100	30	Stahl	1,70
32 L 100	32	Stahl	1,80
36 L 100	36	Grauguss	1,50
40 L 100	40	Grauguss	1,80
44 L 100	44	Grauguss	1,90
48 L 100	48	Grauguss	2,10
60 L 100	60	Grauguss	2,00
72 L 100	72	Grauguss	2,50
84 L 100	84	Grauguss	2,70



Zahnscheiben mit zölliger Zahnteilung, vorgebohrt
Timing Belt Pulleys with inch pitch, pre-bored

Type H - Teilung/ Pitch 12,7 mm für Riemenbreite/ for belt width 100

Bezeichnung type	Zähne teeth	Material	Gewicht / kg weight / kg
14 H 100	14	Stahl	0,65
16 H 100	16	Stahl	0,85
18 H 100	18	Stahl	1,10
19 H 100	19	Stahl	1,20
20 H 100	20	Stahl	1,40
21 H 100	21	Stahl	1,60
22 H 100	22	Stahl	1,70
24 H 100	24	Stahl	2,00
26 H 100	26	Grauguss	1,40
28 H 100	28	Grauguss	1,60
30 H 100	30	Grauguss	1,70
32 H 100	32	Grauguss	2,20
36 H 100	36	Grauguss	3,00
40 H 100	40	Grauguss	2,80
44 H 100	44	Grauguss	3,10
48 H 100	48	Grauguss	3,30
60 H 100	60	Grauguss	5,50
72 H 100	72	Grauguss	7,10
84 H 100	84	Grauguss	8,20
96 H 100	96	Grauguss	9,90
120 H 100	120	Grauguss	13,10

Type H - Teilung/ Pitch 12,7 mm für Riemenbreite/ for belt width 150

Bezeichnung type	Zähne teeth	Material	Gewicht / kg weight / kg
14 H 150	14	Stahl	0,82
16 H 150	16	Stahl	1,10
18 H 150	18	Stahl	1,50
19 H 150	19	Stahl	1,70
20 H 150	20	Stahl	1,80
21 H 150	21	Stahl	2,20
22 H 150	22	Stahl	2,30
24 H 150	24	Stahl	2,60
26 H 150	26	Grauguss	1,70
28 H 150	28	Grauguss	1,90
30 H 150	30	Grauguss	2,10
32 H 150	32	Grauguss	2,60
36 H 150	36	Grauguss	3,20
40 H 150	40	Grauguss	3,80
44 H 150	44	Grauguss	3,70
48 H 150	48	Grauguss	4,00
60 H 150	60	Grauguss	5,10
72 H 150	72	Grauguss	7,90
84 H 150	84	Grauguss	8,90
96 H 150	96	Grauguss	10,10
120 H 150	120	Grauguss	17,20



Zahnscheiben mit zölliger Zahnteilung, vorgebohrt
Timing Belt Pulleys with inch pitch, pre-bored

Type H - Teilung/ Pitch 12,7 mm für Riemenbreite/ for belt width 200			
Bezeichnung type	Zähne teeth	Material	Gewicht / kg weight / kg
14 H 200	14	Stahl	1,10
16 H 200	16	Stahl	1,40
18 H 200	18	Stahl	1,80
19 H 200	19	Stahl	2,10
20 H 200	20	Stahl	2,30
21 H 200	21	Stahl	2,60
22 H 200	22	Stahl	2,80
24 H 200	24	Stahl	3,40
26 H 200	26	Grauguss	2,30
28 H 200	28	Grauguss	2,50
30 H 200	30	Grauguss	2,90
32 H 200	32	Grauguss	3,20
36 H 200	36	Grauguss	3,80
40 H 200	40	Grauguss	4,10
44 H 200	44	Grauguss	4,40
48 H 200	48	Grauguss	5,10
60 H 200	60	Grauguss	7,10
72 H 200	72	Grauguss	8,00
84 H 200	84	Grauguss	12,00
96 H 200	96	Grauguss	13,60
120 H 200	120	Grauguss	16,60

Type H - Teilung/ Pitch 12,7 mm für Riemenbreite/ for belt width 300			
Bezeichnung type	Zähne teeth	Material	Gewicht / kg weight / kg
14 H 300	14	Stahl	1,80
16 H 300	16	Stahl	2,00
18 H 300	18	Stahl	2,60
19 H 300	19	Stahl	2,90
20 H 300	20	Stahl	3,20
21 H 300	21	Stahl	3,60
22 H 300	22	Stahl	4,00
24 H 300	24	Stahl	4,70
26 H 300	26	Grauguss	3,30
28 H 300	28	Grauguss	3,60
30 H 300	30	Grauguss	4,20
32 H 300	32	Grauguss	4,30
36 H 300	36	Grauguss	5,20
40 H 300	40	Grauguss	5,60
44 H 300	44	Grauguss	5,90
48 H 300	48	Grauguss	6,60
60 H 300	60	Grauguss	9,90
72 H 300	72	Grauguss	13,00
84 H 300	84	Grauguss	15,10
96 H 300	96	Grauguss	18,20
120 H 300	120	Grauguss	26,00



Zahnscheiben mit zölliger Zahnteilung, vorgebohrt
Timing Belt Pulleys with inch pitch, pre-bored

Type XH - Teilung/ Pitch 22,225 mm für Riemenbreite/ for belt width 200			
Bezeichnung type	Zähne teeth	Material	Gewicht / kg weight / kg
18 XH 200	18	Grauguss	5,00
19 XH 200	19	Grauguss	5,40
20 XH 200	20	Grauguss	6,00
21 XH 200	21	Grauguss	6,50
22 XH 200	22	Grauguss	7,20
24 XH 200	24	Grauguss	8,60
25 XH 200	25	Grauguss	9,60
26 XH 200	26	Grauguss	10,10
27 XH 200	27	Grauguss	9,00
28 XH 200	28	Grauguss	9,60
30 XH 200	30	Grauguss	10,40
32 XH 200	32	Grauguss	11,20
34 XH 200	34	Grauguss	13,10
38 XH 200	38	Grauguss	14,90
40 XH 200	40	Grauguss	16,00
48 XH 200	48	Grauguss	18,40

Type XH - Teilung/ Pitch 22,225 mm für Riemenbreite/ for belt width 300			
Bezeichnung type	Zähne teeth	Material	Gewicht / kg weight / kg
18 XH 300	18	Grauguss	6,8
19 XH 300	19	Grauguss	7,1
20 XH 300	20	Grauguss	7,4
21 XH 300	21	Grauguss	8,9
22 XH 300	22	Grauguss	9,3
24 XH 300	24	Grauguss	10,6
25 XH 300	25	Grauguss	11,8
26 XH 300	26	Grauguss	13,0
27 XH 300	27	Grauguss	14,2
28 XH 300	28	Grauguss	15,4
30 XH 300	30	Grauguss	13,0
32 XH 300	32	Grauguss	14,7
34 XH 300	34	Grauguss	16,4
38 XH 300	38	Grauguss	18,0
40 XH 300	40	Grauguss	19,9
48 XH 300	48	Grauguss	22,5
Verfügbarkeit auf Anfrage. Availability on request.			



HTD-Zahnscheiben ungebohrt/ zentriert
HTD-Timing Belt Pulleys centred

Type 3M - Teilung/ Pitch 3 mm für Riemenbreite/ for belt width 6 mm			
Bezeichnung type	Zähne teeth	Material	Gewicht / kg weight / kg
10-3M-6	10		
12-3M-6	12		
14-3M-6	14		
15-3M-6	15		
16-3M-6	16		
18-3M-6	18		
20-3M-6	20		
21-3M-6	21		
22-3M-6	22		
24-3M-6	24		
26-3M-6	26		
28-3M-6	28		
30-3M-6	30		
32-3M-6	32		
36-3M-6	36		
40-3M-6	40		
44-3M-6	44		
48-3M-6	48		
60-3M-6	60		
72-3M-6	72		

Type 3M - Teilung/ Pitch 3 mm für Riemenbreite/ for belt width 9 mm			
Bezeichnung type	Zähne teeth	Material	Gewicht / kg weight / kg
10-3M-9	10	Aluminium	0,004
12-3M-9	12	Aluminium	0,006
14-3M-9	14	Aluminium	0,007
15-3M-9	15	Aluminium	0,008
16-3M-9	16	Aluminium	0,008
18-3M-9	18	Aluminium	0,008
20-3M-9	20	Aluminium	0,010
21-3M-9	21	Aluminium	0,013
22-3M-9	22	Aluminium	0,014
24-3M-9	24	Aluminium	0,016
26-3M-9	26	Aluminium	0,018
28-3M-9	28	Aluminium	0,024
30-3M-9	30	Aluminium	0,025
32-3M-9	32	Aluminium	0,032
36-3M-9	36	Aluminium	0,045
40-3M-9	40	Aluminium	0,055
44-3M-9	44	Aluminium	0,074
48-3M-9	48	Aluminium	0,076
60-3M-9	60	Aluminium	0,106
72-3M-9	72	Aluminium	0,145



HTD-Zahnscheiben ungebohrt/ zentriert
HTD-Timing Belt Pulleys centred

Type 3M - Teilung/ Pitch 3 mm für Riemenbreite/ for belt width 15 mm			
Bezeichnung type	Zähne teeth	Material	Gewicht / kg weight / kg
10-3M-15	10	Aluminium	0,006
12-3M-15	12	Aluminium	0,008
14-3M-15	14	Aluminium	0,010
15-3M-15	15	Aluminium	0,012
16-3M-15	16	Aluminium	0,010
18-3M-15	18	Aluminium	0,012
20-3M-15	20	Aluminium	0,014
21-3M-15	21	Aluminium	0,016
22-3M-15	22	Aluminium	0,018
24-3M-15	24	Aluminium	0,020
26-3M-15	26	Aluminium	0,027
28-3M-15	28	Aluminium	0,030
30-3M-15	30	Aluminium	0,035
32-3M-15	32	Aluminium	0,042
36-3M-15	36	Aluminium	0,060
40-3M-15	40	Aluminium	0,075
44-3M-15	44	Aluminium	0,100
48-3M-15	48	Aluminium	0,103
60-3M-15	60	Aluminium	0,150
72-3M-15	72	Aluminium	0,212

Type 5M - Teilung/ Pitch 5 mm für Riemenbreite/ for belt width 9 mm			
Bezeichnung type	Zähne teeth	Material	Gewicht / kg weight / kg
12-5M-9	12	Stahl	0,028
14-5M-9	14	Stahl	0,034
15-5M-9	15	Stahl	0,042
16-5M-9	16	Stahl	0,050
18-5M-9	18	Stahl	0,070
20-5M-9	20	Stahl	0,094
21-5M-9	21	Stahl	0,110
22-5M-9	22	Stahl	0,118
24-5M-9	24	Stahl	0,145
26-5M-9	26	Stahl	0,170
28-5M-9	28	Stahl	0,200
30-5M-9	30	Stahl	0,236
32-5M-9	32	Stahl	0,270
36-5M-9	36	Stahl	0,324
40-5M-9	40	Stahl	0,400
44-5M-9	44	Aluminium	0,170
48-5M-9	48	Aluminium	0,182
60-5M-9	60	Aluminium	0,230
72-5M-9	72	Aluminium	0,270



HTD-Zahnscheiben ungebohrt/ zentriert
HTD-Timing Belt Pulleys centred

Type 5M - Teilung/ Pitch 5 mm für Riemenbreite/ for belt width 15 mm

Bezeichnung type	Zähne teeth	Material	Gewicht / kg weight / kg
12-5M-15	12	Stahl	0,034
14-5M-15	14	Stahl	0,460
15-5M-15	15	Stahl	0,056
16-5M-15	16	Stahl	0,064
18-5M-15	18	Stahl	0,086
20-5M-15	20	Stahl	0,112
21-5M-15	21	Stahl	0,130
22-5M-15	22	Stahl	0,140
24-5M-15	24	Stahl	0,180
26-5M-15	26	Stahl	0,220
28-5M-15	28	Stahl	0,250
30-5M-15	30	Stahl	0,300
32-5M-15	32	Stahl	0,350
36-5M-15	36	Stahl	0,426
40-5M-15	40	Stahl	0,520
44-5M-15	44	Aluminium	0,225
48-5M-15	48	Aluminium	0,187
60-5M-15	60	Aluminium	0,305
72-5M-15	72	Aluminium	0,375

Type 5M - Teilung/ Pitch 5 mm für Riemenbreite/ for belt width 25 mm

Bezeichnung type	Zähne teeth	Material	Gewicht / kg weight / kg
12-5M-25	12	Stahl	0,050
14-5M-25	14	Stahl	0,070
15-5M-25	15	Stahl	0,080
16-5M-25	16	Stahl	0,100
18-5M-25	18	Stahl	0,120
20-5M-25	20	Stahl	0,160
21-5M-25	21	Stahl	0,190
22-5M-25	22	Stahl	0,210
24-5M-25	24	Stahl	0,250
26-5M-25	26	Stahl	0,300
28-5M-25	28	Stahl	0,350
30-5M-25	30	Stahl	0,420
32-5M-25	32	Stahl	0,480
36-5M-25	36	Stahl	0,590
40-5M-25	40	Stahl	0,740
44-5M-25	44	Aluminium	0,320
48-5M-25	48	Aluminium	0,275
60-5M-25	60	Aluminium	0,435
72-5M-25	72	Aluminium	0,525



HTD-Zahnscheiben ungebohrt/ zentriert
HTD-Timing Belt Pulleys centred

Type 8M - Teilung/ Pitch 8 mm für Riemenbreite/ for belt width 20 mm

Bezeichnung type	Zähne teeth	Material	Gewicht / kg weight / kg
18-8M-20	18	Stahl	0,35
20-8M-20	20	Stahl	0,45
22-8M-20	22	Stahl	0,54
24-8M-20	24	Stahl	0,65
26-8M-20	26	Stahl	0,80
28-8M-20	28	Stahl	0,87
30-8M-20	30	Stahl	1,02
32-8M-20	32	Stahl	1,20
34-8M-20	34	Stahl	1,40
36-8M-20	36	Stahl	1,55
38-8M-20	38	Stahl	1,65
40-8M-20	40	Stahl	1,80
44-8M-20	44	Grauguss	2,10
48-8M-20	48	Grauguss	2,44
56-8M-20	56	Grauguss	2,60
60-8M-20	60	Grauguss	2,75
64-8M-20	64	Grauguss	2,90
72-8M-20	72	Grauguss	3,10
80-8M-20	80	Grauguss	3,80
84-8M-20	84	Grauguss	4,55
90-8M-20	90	Grauguss	4,20
112-8M-20	112	Grauguss	5,20
144-8M-20	144	Grauguss	7,50
168-8M-20	168	Grauguss	10,00
192-8M-20	192	Grauguss	14,40

Type 8M - Teilung/ Pitch 8 mm für Riemenbreite/ for belt width 30 mm

Bezeichnung type	Zähne teeth	Material	Gewicht / kg weight / kg
18-8M-30	18	Stahl	0,45
20-8M-30	20	Stahl	0,60
22-8M-30	22	Stahl	0,69
24-8M-30	24	Stahl	0,84
26-8M-30	26	Stahl	1,00
28-8M-30	28	Stahl	1,12
30-8M-30	30	Stahl	1,32
32-8M-30	32	Stahl	1,50
34-8M-30	34	Stahl	1,80
36-8M-30	36	Stahl	1,99
38-8M-30	38	Stahl	2,27
40-8M-30	40	Stahl	2,40
44-8M-30	44	Grauguss	2,80
48-8M-30	48	Grauguss	3,20
56-8M-30	56	Grauguss	3,60
60-8M-30	60	Grauguss	3,90
64-8M-30	64	Grauguss	4,30
72-8M-30	72	Grauguss	4,80
80-8M-30	80	Grauguss	5,10
84-8M-30	84	Grauguss	5,90
90-8M-30	90	Grauguss	5,70
112-8M-30	112	Grauguss	6,80
144-8M-30	144	Grauguss	9,30
168-8M-30	168	Grauguss	11,40
192-8M-30	192	Grauguss	16,00



HTD-Zahnscheiben ungebohrt/ zentriert
HTD-Timing Belt Pulleys centred

Type 8M - Teilung/ Pitch 8 mm für Riemenbreite/ for belt width 50 mm

Bezeichnung type	Zähne teeth	Material	Gewicht / kg weight / kg
18-8M-50	18	Stahl	0,65
20-8M-50	20	Stahl	0,85
22-8M-50	22	Stahl	1,00
24-8M-50	24	Stahl	1,20
26-8M-50	26	Stahl	1,50
28-8M-50	28	Stahl	1,67
30-8M-50	30	Stahl	1,97
32-8M-50	32	Stahl	2,27
34-8M-50	34	Stahl	2,69
36-8M-50	36	Stahl	2,97
38-8M-50	38	Stahl	3,23
40-8M-50	40	Stahl	3,50
44-8M-50	44	Grauguss	3,90
48-8M-50	48	Grauguss	4,30
56-8M-50	56	Grauguss	5,00
60-8M-50	60	Grauguss	5,60
64-8M-50	64	Grauguss	6,60
72-8M-50	72	Grauguss	6,80
80-8M-50	80	Grauguss	6,90
84-8M-50	84	Grauguss	8,30
90-8M-50	90	Grauguss	8,60
112-8M-50	112	Grauguss	9,60
144-8M-50	144	Grauguss	13,80
168-8M-50	168	Grauguss	16,00
192-8M50	192	Grauguss	22,40

Type 8M - Teilung/ Pitch 8 mm für Riemenbreite/ for belt width 85 mm

Bezeichnung type	Zähne teeth	Material	Gewicht / kg weight / kg
22-8M-85	22	Stahl	1,55
24-8M-85	24	Stahl	1,90
26-8M-85	26	Stahl	2,25
28-8M-85	28	Stahl	2,55
30-8M-85	30	Stahl	3,00
32-8M-85	32	Stahl	3,57
34-8M-85	34	Stahl	4,00
36-8M-85	36	Stahl	4,50
38-8M-85	38	Stahl	4,90
40-8M-85	40	Stahl	5,20
44-8M-85	44	Grauguss	6,60
48-8M-85	48	Grauguss	7,60
56-8M-85	56	Grauguss	9,80
60-8M-85	60	Grauguss	12,25
64-8M-85	64	Grauguss	10,40
72-8M-85	72	Grauguss	11,40
80-8M-85	80	Grauguss	11,10
84-8M-85	84	Grauguss	13,25
90-8M-85	90	Grauguss	13,20
112-8M-85	112	Grauguss	16,30
144-8M-85	144	Grauguss	21,50
168-8M-85	168	Grauguss	26,10
192-8M-85	192	Grauguss	30,60



HTD-Zahnscheiben ungebohrt/ zentriert
HTD-Timing Belt Pulleys centred

Type 14M - Teilung/ Pitch 14 mm für Riemenbreite/ for belt width 40 mm

Bezeichnung type	Zähne teeth	Material	Gewicht / kg weight / kg
28-14M-40	28	Grauguss	4,73
29-14M-40	29	Grauguss	5,09
30-14M-40	30	Grauguss	5,45
32-14M-40	32	Grauguss	6,17
34-14M-40	34	Grauguss	6,88
36-14M-40	36	Grauguss	7,60
38-14M-40	38	Grauguss	8,28
40-14M-40	40	Grauguss	9,26
44-14M-40	44	Grauguss	10,32
48-14M-40	48	Grauguss	11,50
56-14M-40	56	Grauguss	13,05
60-14M-40	60	Grauguss	13,60
64-14M-40	64	Grauguss	14,40
72-14M-40	72	Grauguss	16,90
80-14M-40	80	Grauguss	18,50
84-14M-40	84	Grauguss	17,90
90-14M-40	90	Grauguss	20,00
112-14M-40	112	Grauguss	26,70
144-14M-40	144	Grauguss	35,00

Type 14M - Teilung/ Pitch 14 mm für Riemenbreite/ for belt width 55 mm

Bezeichnung type	Zähne teeth	Material	Gewicht / kg weight / kg
28-14M-55	28	Grauguss	5,60
29-14M-55	29	Grauguss	6,10
30-14M-55	30	Grauguss	6,60
32-14M-55	32	Grauguss	7,60
34-14M-55	34	Grauguss	8,60
36-14M-55	36	Grauguss	9,60
38-14M-55	38	Grauguss	10,80
40-14M-55	40	Grauguss	11,20
44-14M-55	44	Grauguss	12,50
48-14M-55	48	Grauguss	13,70
56-14M-55	56	Grauguss	14,50
60-14M-55	60	Grauguss	15,20
64-14M-55	64	Grauguss	15,60
72-14M-55	72	Grauguss	18,50
80-14M-55	80	Grauguss	20,00
84-14M-55	84	Grauguss	21,40
90-14M-55	90	Grauguss	22,60
112-14M-55	112	Grauguss	29,50
144-14M-55	144	Grauguss	39,00



HTD-Zahnscheiben ungebohrt/ zentriert
HTD-Timing Belt Pulleys centred

Type 14M - Teilung/ Pitch 14 mm für Riemenbreite/ for belt width 85 mm

Bezeichnung type	Zähne teeth	Material	Gewicht / kg weight / kg
28-14M-85	28	Grauguss	7,70
29-14M-85	29	Grauguss	8,40
30-14M-85	30	Grauguss	9,10
32-14M-85	32	Grauguss	10,50
34-14M-85	34	Grauguss	11,90
36-14M-85	36	Grauguss	13,20
38-14M-85	38	Grauguss	15,15
40-14M-85	40	Grauguss	17,10
44-14M-85	44	Grauguss	23,30
48-14M-85	48	Grauguss	25,00
56-14M-85	56	Grauguss	25,00
60-14M-85	60	Grauguss	26,10
64-14M-85	64	Grauguss	28,20
72-14M-85	72	Grauguss	28,80
80-14M-85	80	Grauguss	30,10
84-14M-85	84	Grauguss	31,50
90-14M-85	90	Grauguss	33,00
112-14M-85	112	Grauguss	41,80
144-14M-85	144	Grauguss	52,40

Type 14M - Teilung/ Pitch 14 mm für Riemenbreite/ for belt width 115 mm

Bezeichnung type	Zähne teeth	Material	Gewicht / kg weight / kg
28-14M-115	28	Grauguss	9,20
29-14M-115	29	Grauguss	10,20
30-14M-115	30	Grauguss	11,20
32-14M-115	32	Grauguss	13,20
34-14M-115	34	Grauguss	14,80
36-14M-115	36	Grauguss	16,60
38-14M-115	38	Grauguss	19,20
40-14M-115	40	Grauguss	22,10
44-14M-115	44	Grauguss	28,00
48-14M-115	48	Grauguss	35,00
56-14M-115	56	Grauguss	44,20
60-14M-115	60	Grauguss	38,75
64-14M-115	64	Grauguss	36,80
72-14M-115	72	Grauguss	36,10
80-14M-115	80	Grauguss	38,60
84-14M-115	84	Grauguss	39,40
90-14M-115	90	Grauguss	41,00
112-14M-115	112	Grauguss	54,40
144-14M-115	144	Grauguss	67,80
14M-170 auf Anfrage. 14M-170 on request.			



HTD-Zahnscheiben für Taperspannbuchsen
HTD-Timing Belt Pulleys for Taper Bushes

Type 8M - Teilung/ Pitch 8 mm für Riemenbreite/ for belt width 20 mm

Bezeichnung type	Zähne teeth	Taperbuchse Taper bush	Material	Gewicht / kg weight / kg
TB 22-8M-20	22	1008	Grauguss	0,24
TB 24-8M-20	24	1108	Grauguss	0,30
TB 26-8M-20	26	1108	Grauguss	0,36
TB 28-8M-20	28	1108	Grauguss	0,44
TB 30-8M-20	30	1108	Grauguss	0,53
TB 32-8M-20	32	1610	Grauguss	0,42
TB 34-8M-20	34	1610	Grauguss	0,55
TB 36-8M-20	36	1610	Grauguss	0,68
TB 38-8M-20	38	1610	Grauguss	0,80
TB 40-8M-20	40	1610	Grauguss	1,00
TB 44-8M-20	44	2012	Grauguss	1,20
TB 48-8M-20	48	2012	Grauguss	1,60
TB 56-8M-20	56	2012	Grauguss	2,40
TB 64-8M-20	64	2012	Grauguss	2,70
TB 72-8M-20	72	2012	Grauguss	3,30
TB 80-8M-20	80	2012	Grauguss	3,50
TB 90-8M-20	90	2012	Grauguss	3,65

Type 8M - Teilung/ Pitch 8 mm für Riemenbreite/ for belt width 30 mm

Bezeichnung type	Zähne teeth	Taperbuchse Taper bush	Material	Gewicht / kg weight / kg
TB 22-8M-30	22	1008	Grauguss	0,29
TB 24-8M-30	24	1108	Grauguss	0,38
TB 26-8M-30	26	1108	Grauguss	0,45
TB 28-8M-30	28	1108	Grauguss	0,50
TB 30-8M-30	30	1615	Grauguss	0,45
TB 32-8M-30	32	1615	Grauguss	0,59
TB 34-8M-30	34	1615	Grauguss	0,77
TB 36-8M-30	36	1615	Grauguss	0,96
TB 38-8M-30	38	1615	Grauguss	1,15
TB 40-8M-30	40	1615	Grauguss	1,34
TB 44-8M-30	44	2012	Grauguss	1,33
TB 48-8M-30	48	2012	Grauguss	1,78
TB 56-8M-30	56	2012	Grauguss	3,76
TB 64-8M-30	64	2517	Grauguss	4,20
TB 72-8M-30	72	2517	Grauguss	4,30
TB 80-8M-30	80	2517	Grauguss	4,60
TB 90-8M-30	90	2517	Grauguss	5,00
TB 112-8M-30	112	2517	Grauguss	6,20
TB 144-8M-30	144	2517	Grauguss	9,00



HTD-Zahnscheiben für Taperspannbuchsen
HTD-Timing Belt Pulleys for Taper Bushes

Type 8M - Teilung/ Pitch 8 mm für Riemenbreite/ for belt width 50 mm

Bezeichnung type	Zähne teeth	Taperbuchse Taper bush	Material	Gewicht / kg weight / kg
TB 28-8M-50	28	1108	Grauguss	0,60
TB 30-8M-50	30	1615	Grauguss	0,65
TB 32-8M-50	32	1615	Grauguss	0,82
TB 34-8M-50	34	1615	Grauguss	1,06
TB 36-8M-50	36	1615	Grauguss	1,30
TB 38-8M-50	38	1615	Grauguss	1,60
TB 40-8M-50	40	2012	Grauguss	1,71
TB 44-8M-50	44	2012	Grauguss	1,78
TB 48-8M-50	48	2012	Grauguss	2,30
TB 56-8M-50	56	2517	Grauguss	3,40
TB 64-8M-50	64	2517	Grauguss	5,00
TB 72-8M-50	72	2517	Grauguss	6,70
TB-80-8M-50	80	3020	Grauguss	8,80
TB 90-8M-50	90	3020	Grauguss	10,00
TB 112-8M-50	112	3020	Grauguss	12,00
TB 144-8M-50	144	3020	Grauguss	15,20
TB 168-8M-50	168	3020	Grauguss	16,40
TB 192-8M-50	192	3020	Grauguss	21,80

Type 8M - Teilung/ Pitch 8 mm für Riemenbreite/ for belt width 85 mm

Bezeichnung type	Zähne teeth	Taperbuchse Taper bush	Material	Gewicht / kg weight / kg
TB 34-8M-85	34	1615	Grauguss	1,43
TB 36-8M-85	36	1615	Grauguss	1,87
TB 38-8M-85	38	1615	Grauguss	2,20
TB 40-8M-85	40	2012	Grauguss	1,78
TB 44-8M-85	44	2012	Grauguss	2,30
TB 48-8M-85	48	2517	Grauguss	2,66
TB 56-8M-85	56	2517	Grauguss	4,45
TB 64-8M-85	64	2517	Grauguss	6,20
TB 72-8M-85	72	3020	Grauguss	8,00
TB 80-8M-85	80	3020	Grauguss	10,00
TB 90-8M-85	90	3020	Grauguss	10,80
TB 112-8M-85	112	3020	Grauguss	15,00
TB 144-8M-85	144	3030	Grauguss	20,00
TB 168-8M-85	168	3030	Grauguss	23,00
TB 192-8M-85	192	3030	Grauguss	28,50



HTD-Zahnscheiben für Taperspannbuchsen
HTD-Timing Belt Pulleys for Taper Bushes

Type 14M - Teilung/ Pitch 14 mm für Riemenbreite/ for belt width 40 mm

Bezeichnung type	Zähne teeth	Taperbuchse Taper bush	Material	Gewicht / kg weight / kg
TB 28-14M-40	28	2012	Grauguss	2,00
TB 29-14M-40	29	2012	Grauguss	2,38
TB 30-14M-40	30	2012	Grauguss	2,65
TB 32-14M-40	32	2012	Grauguss	3,40
TB 34-14M-40	34	2517	Grauguss	3,87
TB 36-14M-40	36	2517	Grauguss	4,80
TB 38-14M-40	38	2517	Grauguss	5,40
TB 40-14M-40	40	2517	Grauguss	6,00
TB 44-14M-40	44	3020	Grauguss	7,80
TB 48-14M-40	48	3020	Grauguss	9,40
TB 56-14M-40	56	3020	Grauguss	10,80
TB 64-14M-40	64	3020	Grauguss	13,40
TB 72-14M-40	72	3020	Grauguss	15,20
TB 80-14M-40	80	3020	Grauguss	16,00
TB 90-14M-40	90	3020	Grauguss	17,80
TB 112-14M-40	112	3020	Grauguss	25,60
TB 144-14M-40	144	3020	Grauguss	32,00
TB 168-14M-40	168	3020	Grauguss	44,00
TB 192-14M-40	192	3020	Grauguss	49,00

Type 14M - Teilung/ Pitch 14 mm für Riemenbreite/ for belt width 55 mm

Bezeichnung type	Zähne teeth	Taperbuchse Taper bush	Material	Gewicht / kg weight / kg
TB 28-14M-55	28	2012	Grauguss	2,20
TB 29-14M-55	29	2012	Grauguss	2,74
TB 30-14M-55	30	2517	Grauguss	2,70
TB 32-14M-55	32	2517	Grauguss	3,66
TB 34-14M-55	34	2517	Grauguss	4,55
TB 36-14M-55	36	2517	Grauguss	5,20
TB 38-14M-55	38	2517	Grauguss	6,20
TB 40-14M-55	40	2517	Grauguss	7,00
TB 44-14M-55	44	3020	Grauguss	8,60
TB 48-14M-55	48	3020	Grauguss	10,40
TB 56-14M-55	56	3020	Grauguss	12,00
TB 64-14M-55	64	3020	Grauguss	14,50
TB 72-14M-55	72	3020	Grauguss	16,20
TB 80-14M-55	80	3020	Grauguss	17,50
TB 90-14M-55	90	3020	Grauguss	20,10
TB 112-14M-55	112	3020	Grauguss	28,40
TB 144-14M-55	144	3020	Grauguss	36,20
TB 168-14M-55	168	3020	Grauguss	49,00
TB 192-14M-55	192	3020	Grauguss	53,00



HTD-Zahnscheiben für Taperspannbuchsen
HTD-Timing Belt Pulleys for Taper Bushes

Type 14M - Teilung/ Pitch 14 mm für Riemenbreite/ for belt width 85 mm

Bezeichnung type	Zähne teeth	Taperbuchse Taper bush	Material	Gewicht / kg weight / kg
TB 28-14M-85	28	2517	Grauguss	2,70
TB 29-14M-85	29	2517	Grauguss	3,40
TB 30-14M-85	30	2517	Grauguss	3,75
TB 32-14M-85	32	2517	Grauguss	4,80
TB 34-14M-85	34	2517	Grauguss	6,00
TB 36-14M-85	36	3020	Grauguss	5,80
TB 38-14M-85	38	3020	Grauguss	6,80
TB 40-14M-85	40	3020	Grauguss	8,00
TB 44-14M-85	44	3030	Grauguss	11,80
TB 48-14M-85	48	3030	Grauguss	15,10
TB 56-14M-85	56	3535	Grauguss	19,00
TB 64-14M-85	64	3535	Grauguss	23,00
TB 72-14M-85	72	3535	Grauguss	25,00
TB 80-14M-85	80	3535	Grauguss	26,00
TB 90-14M-85	90	3535	Grauguss	27,80
TB 112-14M-85	112	3535	Grauguss	36,50
TB 144-14M-85	144	3535	Grauguss	48,00
TB 168-14M-85	168	3535	Grauguss	60,00
TB 192-14M-85	192	3535	Grauguss	86,00

Type 14M - Teilung/ Pitch 14 mm für Riemenbreite/ for belt width 115 mm

Bezeichnung type	Zähne teeth	Taperbuchse Taper bush	Material	Gewicht / kg weight / kg
TB 28-14M-115	28	2517	Grauguss	3,77
TB 29-14M-115	29	2517	Grauguss	4,00
TB 30-14M-115	30	2517	Grauguss	5,00
TB 32-14M-115	32	2517	Grauguss	6,80
TB 34-14M-115	34	2517	Grauguss	6,80
TB 36-14M-115	36	3020	Grauguss	7,00
TB 38-14M-115	38	3020	Grauguss	8,40
TB 40-14M-115	40	3020	Grauguss	9,20
TB 44-14M-115	44	3030	Grauguss	14,00
TB 48-14M-115	48	3030	Grauguss	17,10
TB 56-14M-115	56	3535	Grauguss	24,80
TB 64-14M-115	64	3535	Grauguss	27,00
TB 72-14M-115	72	3535	Grauguss	29,00
TB 80-14M-115	80	3535	Grauguss	32,00
TB 90-14M-115	90	3535	Grauguss	36,50
TB 112-14M-115	112	3535	Grauguss	46,00
TB 144-14M-115	144	4040	Grauguss	68,00
TB 168-14M-115	168	4040	Grauguss	82,60
TB 192-14M-115	192	4040	Grauguss	96,00
TB 14M-170 auf Anfrage. TB 14M-170 on request.				



Zahnscheiben metrisch, ungebohrt/ zentriert
Timing Belt Pulleys with metric pitch, centred

Type T 5 - Teilung/ Pitch 5 mm für Riemenbreite/ for belt width 10 mm

Bezeichnung type	Zähne teeth	Material	Gewicht / kg weight / kg
21 T5/10 -2	10	Aluminium	0,012
21 T5/12 -2	12	Aluminium	0,016
21 T5/14 -2	14	Aluminium	0,019
21 T5/15 -2	15	Aluminium	0,021
21 T5/16 -2	16	Aluminium	0,025
21 T5/18 -2	18	Aluminium	0,031
21 T5/19 -2	19	Aluminium	0,036
21 T5/20 -2	20	Aluminium	0,038
21 T5/22 -2	22	Aluminium	0,046
21 T5/24 -2	24	Aluminium	0,054
21 T5/25 -2	25	Aluminium	0,058
21 T5/26 -2	26	Aluminium	0,062
21 T5/27 -2	27	Aluminium	0,064
21 T5/28 -2	28	Aluminium	0,071
21 T5/30 -2	30	Aluminium	0,075
21 T5/32 -2	32	Aluminium	0,088
21 T5/36 -2	36	Aluminium	0,114
21 T5/40 -2	40	Aluminium	0,138
21 T5/42 -2	42	Aluminium	0,180
21 T5/44 -0	44	Aluminium	0,185
21 T5/48 -0	48	Aluminium	0,200
21 T5/60 -0	60	Aluminium	0,307

Type T 5 - Teilung/ Pitch 5 mm für Riemenbreite/ for belt width 16 mm

Bezeichnung type	Zähne teeth	Material	Gewicht / kg weight / kg
27 T5/10 - 2	10	Aluminium	0,016
27 T5/12 - 2	12	Aluminium	0,022
27 T5/14 - 2	14	Aluminium	0,026
27 T5/15 - 2	15	Aluminium	0,029
27 T5/16 - 2	16	Aluminium	0,035
27 T5/18 - 2	18	Aluminium	0,043
27 T5/19 - 2	19	Aluminium	0,049
27 T5/20 - 2	20	Aluminium	0,053
27 T5/22 - 2	22	Aluminium	0,054
27 T5/24 - 2	24	Aluminium	0,076
27 T5/25 - 2	25	Aluminium	0,081
27 T5/26 - 2	26	Aluminium	0,085
27 T5/27 - 2	27	Aluminium	0,090
27 T5/28 - 2	28	Aluminium	0,092
27 T5/30 - 2	30	Aluminium	0,105
27 T5/32 - 2	32	Aluminium	0,123
27 T5/36 - 2	36	Aluminium	0,160
27 T5/40 - 2	40	Aluminium	0,193
27 T5/42 - 2	42	Aluminium	0,205
27 T5/44 - 0	44	Aluminium	0,228
27 T5/48 - 0	48	Aluminium	0,280
27 T5/60 - 0	60	Aluminium	0,430



Zahnscheiben metrisch, ungebohrt/ zentriert
Timing Belt Pulleys with metric pitch, centred

Type T 5 - Teilung/ Pitch 5 mm für Riemenbreite/ for belt width 25 mm

Bezeichnung type	Zähne teeth	Material	Gewicht / kg weight / kg
36 T5/10 -2	10	Aluminium	0,023
36 T5/12 -2	12	Aluminium	0,031
36 T5/14 -2	14	Aluminium	0,037
36 T5/15 -2	15	Aluminium	0,041
36 T5/16 -2	16	Aluminium	0,050
36 T5/18 -2	18	Aluminium	0,061
36 T5/19 -2	19	Aluminium	0,070
36 T5/20 -2	20	Aluminium	0,076
36 T5/22 -2	22	Aluminium	0,080
36 T5/24 -2	24	Aluminium	0,109
36 T5/25 -2	25	Aluminium	0,116
36 T5/26 -2	26	Aluminium	0,120
36 T5/27 -2	27	Aluminium	0,128
36 T5/28 -2	28	Aluminium	0,135
36 T5/30 -2	30	Aluminium	0,150
36 T5/32 -2	32	Aluminium	0,176
36 T5/36 -2	36	Aluminium	0,230
36 T5/40 -2	40	Aluminium	0,276
36 T5/42 -2	42	Aluminium	0,284
36 T5/44 -0	44	Aluminium	0,315
36 T5/48 -0	48	Aluminium	0,400
36 T5/60 -0	60	Aluminium	0,614

Type T 10 - Teilung/ Pitch 10 mm für Riemenbreite/ for belt width 16 mm

Bezeichnung type	Zähne teeth	Material	Gewicht / kg weight / kg
31 T10/12 -2	12	Aluminium	0,076
31 T10/14 -2	14	Aluminium	0,104
31 T10/15 -2	15	Aluminium	0,116
31 T10/16 -2	16	Aluminium	0,134
31 T10/18 -2	18	Aluminium	0,167
31 T10/19 -2	19	Aluminium	0,184
31 T10/20 -2	20	Aluminium	0,208
31 T10/22 -2	22	Aluminium	0,253
31 T10/24 -2	24	Aluminium	0,288
31 T10/25 -2	25	Aluminium	0,310
31 T10/26 -2	26	Aluminium	0,357
31 T10/27 -2	27	Aluminium	0,364
31 T10/28 -2	28	Aluminium	0,401
31 T10/30 -2	30	Aluminium	0,441
31 T10/32 -2	32	Aluminium	0,493
31 T10/36 -2	36	Aluminium	0,623
31 T10/40 -2	40	Aluminium	0,767
31 T10/44 -0	44	Aluminium	0,993
31 T10/48 -0	48	Aluminium	1,090
31 T10/60 -0	60	Aluminium	1,710



Zahnscheiben metrisch, ungebohrt/ zentriert
Timing Belt Pulleys with metric pitch, centred

Type T 10 - Teilung/ Pitch 10 mm für Riemenbreite/ for belt width 25 mm

Bezeichnung type	Zähne teeth	Material	Gewicht / kg weight / kg
40 T10/12 -2	12	Aluminium	0,099
40 T10/14 -2	14	Aluminium	0,134
40 T10/15 -2	15	Aluminium	0,152
40 T10/16 -2	16	Aluminium	0,176
40 T10/18 -2	18	Aluminium	0,224
40 T10/19 -2	19	Aluminium	0,247
40 T10/20 -2	20	Aluminium	0,276
40 T10/22 -2	22	Aluminium	0,337
40 T10/24 -2	24	Aluminium	0,392
40 T10/25 -2	25	Aluminium	0,422
40 T10/26 -2	26	Aluminium	0,477
40 T10/27 -2	27	Aluminium	0,536
40 T10/28 -2	28	Aluminium	0,540
40 T10/30 -2	30	Aluminium	0,640
40 T10/32 -2	32	Aluminium	0,693
40 T10/36 -2	36	Aluminium	0,873
40 T10/40 -2	40	Aluminium	1,067
40 T10/44 -0	44	Aluminium	1,350
40 T10/48 -0	48	Aluminium	1,516
40 T10/60 -0	60	Aluminium	2,339

Type T 10 - Teilung/ Pitch 10 mm für Riemenbreite/ for belt width 32 mm

Bezeichnung type	Zähne teeth	Material	Gewicht / kg weight / kg
47 T10/18 -2	18	Aluminium	0,253
47 T10/19 -2	19	Aluminium	0,286
47 T10/20 -2	20	Aluminium	0,322
47 T10/22 -2	22	Aluminium	0,393
47 T10/24 -2	24	Aluminium	0,475
47 T10/25 -2	25	Aluminium	0,527
47 T10/26 -2	26	Aluminium	0,564
47 T10/27 -2	27	Aluminium	0,602
47 T10/28 -2	28	Aluminium	0,642
47 T10/30 -2	30	Aluminium	0,740
47 T10/32 -2	32	Aluminium	0,844
47 T10/36 -2	36	Aluminium	1,083
47 T10/40 -2	40	Aluminium	1,317
47 T10/44 -0	44	Aluminium	1,611
47 T10/48 -0	48	Aluminium	1,931
47 T10/60 -0	60	Aluminium	3,004



Zahnscheiben metrisch, ungebohrt/ zentriert
Timing Belt Pulleys with metric pitch, centred

Type T 10 - Teilung/ Pitch 10 mm für Riemenbreite/ for belt width 50 mm

Bezeichnung type	Zähne teeth	Material	Gewicht / kg weight / kg
66 T10/18 -2	18	Aluminium	0,422
66 T10/19 -2	19	Aluminium	0,466
66 T10/20 -2	20	Aluminium	0,520
66 T10/22 -2	22	Aluminium	0,570
66 T10/24 -2	24	Aluminium	0,736
66 T10/25 -2	25	Aluminium	0,766
66 T10/26 -2	26	Aluminium	0,816
66 T10/27 -2	27	Aluminium	0,946
66 T10/28 -2	28	Aluminium	0,960
66 T10/30 -2	30	Aluminium	1,169
66 T10/32 -2	32	Aluminium	1,300
66 T10/36 -2	36	Aluminium	1,637
66 T10/40 -2	40	Aluminium	1,999
66 T10/44 -0	44	Aluminium	2,357
66 T10/48 -0	48	Aluminium	2,830
66 T10/60 -0	60	Aluminium	4,366

Type AT 5 - Teilung/ Pitch 5 mm für Riemenbreite/ for belt width 10 mm

Bezeichnung type	Zähne teeth	Material	Gewicht / kg weight / kg
21 AT5/12 -2	12	Aluminium	0,016
21 AT5/14 -2	14	Aluminium	0,019
21 AT5/15 -2	15	Aluminium	0,021
21 AT5/16 -2	16	Aluminium	0,025
21 AT5/18 -2	18	Aluminium	0,031
21 AT5/19 -2	19	Aluminium	0,036
21 AT5/20 -2	20	Aluminium	0,038
21 AT5/22 -2	22	Aluminium	0,046
21 AT5/24 -2	24	Aluminium	0,054
21 AT5/25 -2	25	Aluminium	0,058
21 AT5/26 -2	26	Aluminium	0,062
21 AT5/27 -2	27	Aluminium	0,064
21 AT5/28 -2	28	Aluminium	0,071
21 AT5/30 -2	30	Aluminium	0,075
21 AT5/32 -2	32	Aluminium	0,088
21 AT5/36 -2	36	Aluminium	0,114
21 AT5/40 -2	40	Aluminium	0,138
21 AT5/42 -2	42	Aluminium	0,180
21 AT5/44 -0	44	Aluminium	0,185
21 AT5/48 -0	48	Aluminium	0,200
21 AT5/60 -0	60	Aluminium	0,307



Zahnscheiben metrisch, ungebohrt/ zentriert
Timing Belt Pulleys with metric pitch, centred

Type AT 5 - Teilung/ Pitch 5 mm für Riemenbreite/ for belt width 16 mm

Bezeichnung type	Zähne teeth	Material	Gewicht / kg weight / kg
27 AT5/12 -2	12	Aluminium	0,022
27 AT5/14 -2	14	Aluminium	0,026
27 AT5/15 -2	15	Aluminium	0,029
27 AT5/16 -2	16	Aluminium	0,035
27 AT5/18 -2	18	Aluminium	0,043
27 AT5/19 -2	19	Aluminium	0,049
27 AT5/20 -2	20	Aluminium	0,053
27 AT5/22 -2	22	Aluminium	0,054
27 AT5/24 -2	24	Aluminium	0,076
27 AT5/25 -2	25	Aluminium	0,081
27 AT5/26 -2	26	Aluminium	0,085
27 AT5/27 -2	27	Aluminium	0,090
27 AT5/28 -2	28	Aluminium	0,092
27 AT5/30 -2	30	Aluminium	0,105
27 AT5/32 -2	32	Aluminium	0,123
27 AT5/36 -2	36	Aluminium	0,160
27 AT5/40 -2	40	Aluminium	0,193
27 AT5/42 -2	42	Aluminium	0,205
27 AT5/44 -0	44	Aluminium	0,228
27 AT5/48 -0	48	Aluminium	0,280
27 AT5/60 -0	60	Aluminium	0,430

Type AT 5 - Teilung/ Pitch 5 mm für Riemenbreite/ for belt width 25 mm

Bezeichnung type	Zähne teeth	Material	Gewicht / kg weight / kg
36 AT5/12 -2	12	Aluminium	0,031
36 AT5/14 -2	14	Aluminium	0,037
36 AT5/15 -2	15	Aluminium	0,041
36 AT5/16 -2	16	Aluminium	0,050
36 AT5/18 -2	18	Aluminium	0,061
36 AT5/19 -2	19	Aluminium	0,070
36 AT5/20 -2	20	Aluminium	0,076
36 AT5/22 -2	22	Aluminium	0,080
36 AT5/24 -2	24	Aluminium	0,109
36 AT5/25 -2	25	Aluminium	0,116
36 AT5/26 -2	26	Aluminium	0,120
36 AT5/27 -2	27	Aluminium	0,128
36 AT5/28 -2	28	Aluminium	0,135
36 AT5/30 -2	30	Aluminium	0,150
36 AT5/32 -2	32	Aluminium	0,176
36 AT5/36 -2	36	Aluminium	0,230
36 AT5/40 -2	40	Aluminium	0,276
36 AT5/42 -2	42	Aluminium	0,284
36 AT5/44 -0	44	Aluminium	0,315
36 AT5/48 -0	48	Aluminium	0,400
36 AT5/60 -0	60	Aluminium	0,614



Zahnscheiben metrisch, ungebohrt/ zentriert
Timing Belt Pulleys with metric pitch, centred

Type AT 10 - Teilung/ Pitch 10 mm für Riemenbreite/ for belt width 16 mm

Bezeichnung type	Zähne teeth	Material	Gewicht / kg weight / kg
31 AT10/15 -2	15	Aluminium	0,116
31 AT10/16 -2	16	Aluminium	0,134
31 AT10/18 -2	18	Aluminium	0,167
31 AT10/19 -2	19	Aluminium	0,184
31 AT10/20 -2	20	Aluminium	0,208
31 AT10/22 -2	22	Aluminium	0,253
31 AT10/24 -2	24	Aluminium	0,288
31 AT10/25 -2	25	Aluminium	0,310
31 AT10/26 -2	26	Aluminium	0,357
31 AT10/27 -2	27	Aluminium	0,364
31 AT10/28 -2	28	Aluminium	0,401
31 AT10/30 -2	30	Aluminium	0,441
31 AT10/32 -2	32	Aluminium	0,493
31 AT10/36 -2	36	Aluminium	0,623
31 AT10/40 -2	40	Aluminium	0,767
31 AT10/44 -0	44	Aluminium	0,993
31 AT10/48 -0	48	Aluminium	1,090
31 AT10/60 -0	60	Aluminium	1,710

Type AT 10 - Teilung/ Pitch 10 mm für Riemenbreite/ for belt width 25 mm

Bezeichnung type	Zähne teeth	Material	Gewicht / kg weight / kg
40 AT10/15 -2	15	Aluminium	0,152
40 AT10/16 -2	16	Aluminium	0,176
40 AT10/18 -2	18	Aluminium	0,224
40 AT10/19 -2	19	Aluminium	0,247
40 AT10/20 -2	20	Aluminium	0,276
40 AT10/22 -2	22	Aluminium	0,337
40 AT10/24 -2	24	Aluminium	0,392
40 AT10/25 -2	25	Aluminium	0,422
40 AT10/26 -2	26	Aluminium	0,477
40 AT10/27 -2	27	Aluminium	0,536
40 AT10/28 -2	28	Aluminium	0,540
40 AT10/30 -2	30	Aluminium	0,640
40 AT10/32 -2	32	Aluminium	0,693
40 AT10/36 -2	36	Aluminium	0,873
40 AT10/40 -2	40	Aluminium	1,067
40 AT10/44 -0	44	Aluminium	1,350
40 AT10/48 -0	48	Aluminium	1,516
40 AT10/60 -0	60	Aluminium	2,339



Zahnscheiben metrisch, ungebohrt/ zentriert
Timing Belt Pulleys with metric pitch, centred

Type AT 10 - Teilung/ Pitch 10 mm für Riemenbreite/ for belt width 32 mm

Bezeichnung type	Zähne teeth	Material	Gewicht / kg weight / kg
47 AT10/18 -2	18	Aluminium	0,253
47 AT10/19 -2	19	Aluminium	0,286
47 AT10/20 -2	20	Aluminium	0,322
47 AT10/22 -2	22	Aluminium	0,393
47 AT10/24 -2	24	Aluminium	0,475
47 AT10/25 -2	25	Aluminium	0,527
47 AT10/26 -2	26	Aluminium	0,564
47 AT10/27 -2	27	Aluminium	0,602
47 AT10/28 -2	28	Aluminium	0,642
47 AT10/30 -2	30	Aluminium	0,740
47 AT10/32 -2	32	Aluminium	0,844
47 AT10/36 -2	36	Aluminium	1,083
47 AT10/40 -2	40	Aluminium	1,317
47 AT10/44 -0	44	Aluminium	1,611
47 AT10/48 -0	48	Aluminium	1,931
47 AT10/60 -0	60	Aluminium	3,004

Type AT 10 - Teilung/ Pitch 10 mm für Riemenbreite/ for belt width 50 mm

Bezeichnung type	Zähne teeth	Material	Gewicht / kg weight / kg
66 AT10/18 -2	18	Aluminium	0,422
66 AT10/19 -2	19	Aluminium	0,466
66 AT10/20 -2	20	Aluminium	0,520
66 AT10/22 -2	22	Aluminium	0,570
66 AT10/24 -2	24	Aluminium	0,736
66 AT10/25 -2	25	Aluminium	0,766
66 AT10/26 -2	26	Aluminium	0,816
66 AT10/27 -2	27	Aluminium	0,946
66 AT10/28 -2	28	Aluminium	0,960
66 AT10/30 -2	30	Aluminium	1,169
66 AT10/32 -2	32	Aluminium	1,300
66 AT10/36 -2	36	Aluminium	1,637
66 AT10/40 -2	40	Aluminium	1,999
66 AT10/44 -0	44	Aluminium	2,357
66 AT10/48 -0	48	Aluminium	2,830
66 AT10/60 -0	60	Aluminium	4,366
Weitere Abmessungen auf Anfrage. Further dimensions on request.			